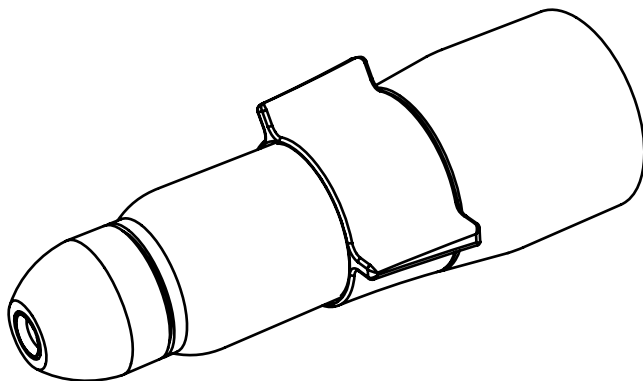




RUCK | **PODOLOGNOVA**

Съемный зажимной патрон

для арт. № 11000В	PODOLOG NOVA 1*
Арт. № 11000А	PODOLOG NOVA 2
Арт. № 1100001	PODOLOG NOVA 3
Арт. № 1140001	PODOLOG NOVA 3s



* подходит только для переоснащенных устройств NOVA 1 с ручным элементом NOVA 2.



HELLMUT RUCK. Съемный зажимной патрон для PODOLOG NOVA

- > Diese Gebrauchsanweisung können Sie in weiteren Sprachen unter nachfolgendem Link herunterladen oder telefonisch anfordern.
- > Tämän käyttöohjeen voitte ladata useilla eri kielillä seuraavasta linkistä tai pyytää tietoja puhelimitse.
- > Puede descargar este manual en diferentes idiomas en el siguiente enlace o bien solicitarlo por teléfono.
- > Instrukcje te mogą być pobierane w innych językach pod poniższym linkiem lub telefonicznie
- > Tento návod je také k dispozíci v jiných jazycích. Použite prosím následující odkaz ke stažení návodu nebo si je vyžádejte telefonicky.
- > Šo lietošanas instrukciju citās valodās iespējams lejuplādēt zemāk norādītajā saitē vai pieprasīt telefoniski.
- > This manual is also available in other languages. Please use the following link to download the manual or request it on the phone.
- > Questo manuale è disponibile anche in altre lingua. Lo si può scaricare utilizzando il seguente link o richiederlo per telefono.
- > 此說明書另有提供其他國家語言，請點擊此連結下載檔案，或透過電話詢問下載亦可。
- > Navodila za uporabo lahko v številnih jeziki pridobite na sledeči povezavi ali naročite prek telefona
- > Acest manual este disponibil si in alte versiuni de limba. Accesati link-ul urmator pentru a descarca manualul sau il puteti solicita telefonic.
- > Вы можете загрузить руководства по эксплуатации на других языках кликнув на ссылку или запросив по телефону.
- > Τis οδηγίες χρήσεως μπορείτε να τις βρείτε και σε άλλες γλώσσες, πατώντας στο παρακάτω link για να τις κατεβάσετε ή να τις ζητήσετε τηλεφωνικώς.
- > U kunt de gebruiksaanwijzing in diverse talen downloaden onder de volgende link. Ook kunt u deze telefonisch aanvragen.
- > Ce manuel d'utilisation est disponible aussi en autre langues. Veuillez utiliser le lien suivant pour le télécharger ou demandez-le par téléphone.
- > Bu kullanım kılavuzunu farklı dillerdede aşağıdaki bağlantıdan indirebilir yada telefon ile isteyebilirsiniz.
- > Atsisiųskite instrukcija lietuvių kalbą paspaudę šią nuorodą, arba paskambinę telefonu.
- > A használati útmutatót magyar nyelven a következő linkről tudja tölteni, vagy kérheti telefonon.
- > פוסטב | תמו שקבל או אבה קנילב תפסוב תפשב הלעפהה תוארוה תא דירוהל לכות.
- > 여러 언어로 된 본 사용설명서를 다음 링크에서 다운로드하시거나 전화로 요청하실 수 있습니다.
- > Hægt er að sækja þessar notkunarlíðbeiningar á öðrum tungumálum með eftirfarandi tengli eða panta þær símileiðis
- > Ezen kezelési útmutató további nyelveken a következő linken keresztül tölthető le, vagy telefonon megkérhető
- > この取扱説明書はその他の言語でも以下のリンクでダウンロードしていただくことが可能です。またはお電話でお問い合わせいただければご案内申し上げます。
- > Denne brugsanvisning kan du downloade på flere sprog på efterfølgende link eller bestille telefonisk
- > Denna bruksanvisning på andra språk kan du antingen ladda ned från följande länk eller beställa på telefon
- > Цю інструкцію по експлуатації на інших мовах ви можете завантажити за нижчеказаним посиланням на сайт або запросити по телефону



1. hellmut-ruck.de
2. Ключевое слово: "1106701"
3. Загрузки

Downloads

> [Руководство по эксплуатации](#)



HELLMUT RUCK GmbH | Daimlerstr. 23 | DE – 75305 Neuenbürg | Германия
hellmut-ruck.de

Перевод оригинального руководства по эксплуатации, составленного производителем.

Copyright

© 2024 HELLMUT RUCK GmbH. Все права защищены. Без предварительного письменного разрешения компании HELLMUT RUCK GmbH запрещается копировать, редактировать, тиражировать и переводить настоящий документ.

Содержание

Предварительное замечание	3
Информация о настоящем руководстве по эксплуатации.....	4
Сокращения и символы.....	4
Указания по технике безопасности	5
Комплект поставки	5
Замена съемного зажимного патрона.....	6
Демонтаж втулки ручного элемента	6
Снимите фиксирующую ленту фиксирующую ленту	7
Откручивание зажимного приспособления.....	7
Определение исполнения шарнира.....	8
Монтаж зажимного приспособления	9
Приклеивание фиксирующей ленты.....	11
Прикручивание втулки ручного элемента.....	12
Очистка и дезинфекция	13
Утилизация	14

Предварительное замечание

Сменный патрон является изнашиваемой деталью. Обычно через некоторое время сила зажима уменьшается или инструмент больше не может использоваться, и сменный патрон в конечном итоге подлежит замене. По этой причине на сменный патрон не распространяется гарантия.

Информация о настоящем руководстве по эксплуатации

Все права на изменение и дополнение настоящего руководства по эксплуатации принадлежат компании HELLMUT RUCK GmbH. Компания HELLMUT RUCK GmbH приложила все усилия, чтобы в настоящем руководстве не было неточностей и пробелов. Сообщите нам при обнаружении ошибок или неточностей. Тем не менее компания HELLMUT RUCK GmbH не несет никакой ответственности за ошибки в настоящем руководстве по эксплуатации, а также за косвенный ущерб, причиненный в результате предоставления настоящего руководства по эксплуатации или его применения во время пользования изделием.

Передавать настоящее руководство по эксплуатации третьим лицам и вносить в него дополнения без явного согласия компании HELLMUT RUCK GmbH запрещено.

Производитель не несет ответственности за ущерб вследствие ненадлежащего применения устройства или несоблюдения мер безопасности и предупреждений.

Сокращения и символы



Этот символ означает опасность для человека или изделия. Его ни в коем случае нельзя игнорировать.



Этим символом отмечаются полезные указания. В этом месте приводится дополнительная информация об изделии и о его эксплуатации.



Соблюдать указания по утилизации!

Указания по технике безопасности



Обратите внимание: описанная ниже замена опоры ручного элемента не отменяет необходимости в проведении технического обслуживания вашего устройства **PODOLOG NOVA** силами СЕРВИСНОЙ СЛУЖБЫ RUCK с интервалом в два года.

Соблюдайте указания производителя.



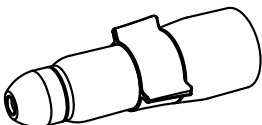
Надевайте маску для рта, поскольку при замене могут выделяться зараженные частицы пыли. После завершения работ продезинфицируйте рабочее место и устройство с помощью соответствующего дезинфицирующего средства для поверхностей.

Комплект поставки

1x руководство по эксплуатации



1x съемный зажимной патрон



Арт. № 1106401, съемный зажимной патрон для PODOLOG NOVA 1 и PODOLOG NOVA 2
Арт. № 1106701, съемный зажимной патрон для PODOLOG NOVA 3 и PODOLOG NOVA 3s

1x фиксирующая лента (находится с задней стороны настоящего руководства по эксплуатации)

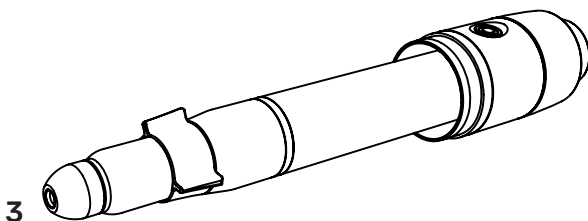
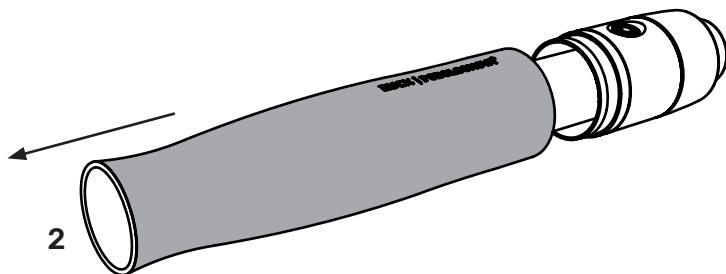
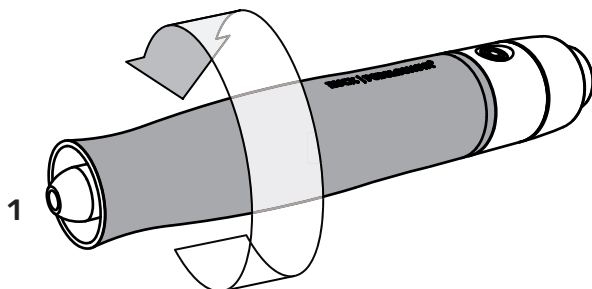


Замена съемного зажимного патрона

① Демонтаж втулки ручного элемента

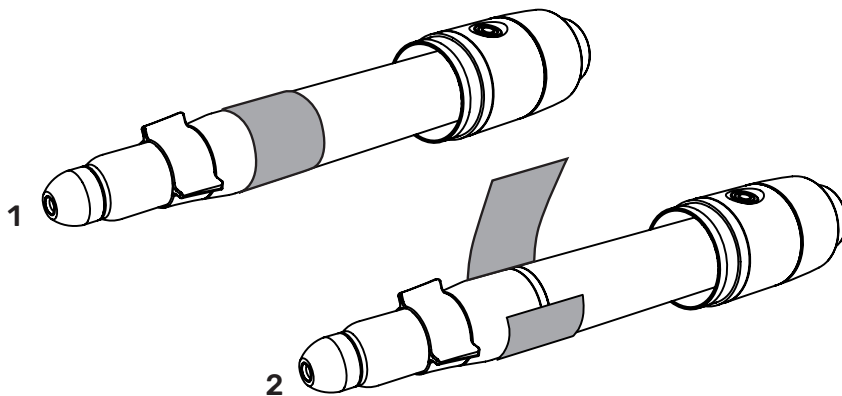


Перед заменой зажимного приспособления выключите устройство **PODOLOG NOVA** и выньте вилку из розетки сети питания.



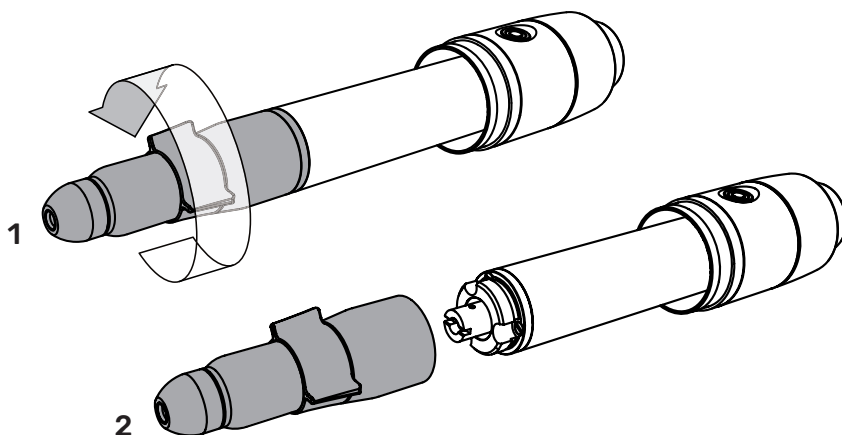
② Снимите фиксирующую ленту фиксирующую ленту

Необходимо удалить остатки клея (при наличии таковых)

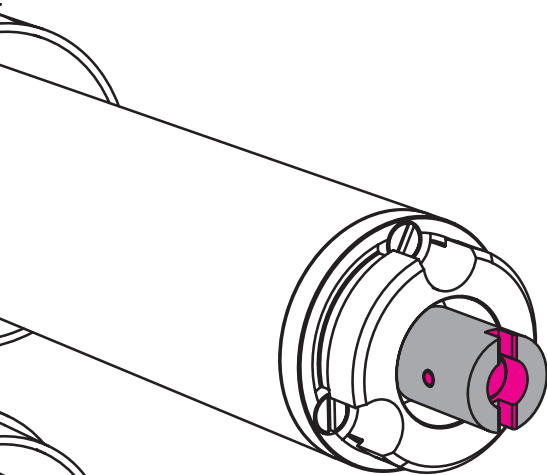


Если зажимное приспособление не закреплено фиксирующей лентой, просим связаться с СЕРВИСНОЙ СЛУЖБОЙ RUCK.

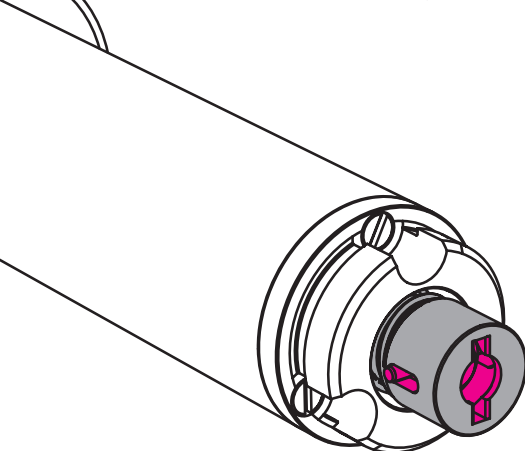
③ Откручивание зажимного приспособления



④ Определение исполнения шарнира



Старый карданный шарнир
 Далее раздел 5.1. (с. 9)



Новый карданный шарнир
 Далее раздел 5.3. (с. 11)

5) Монтаж зажимного приспособления

5.1. Монтаж зажимного приспособления – старый карданный шарнир

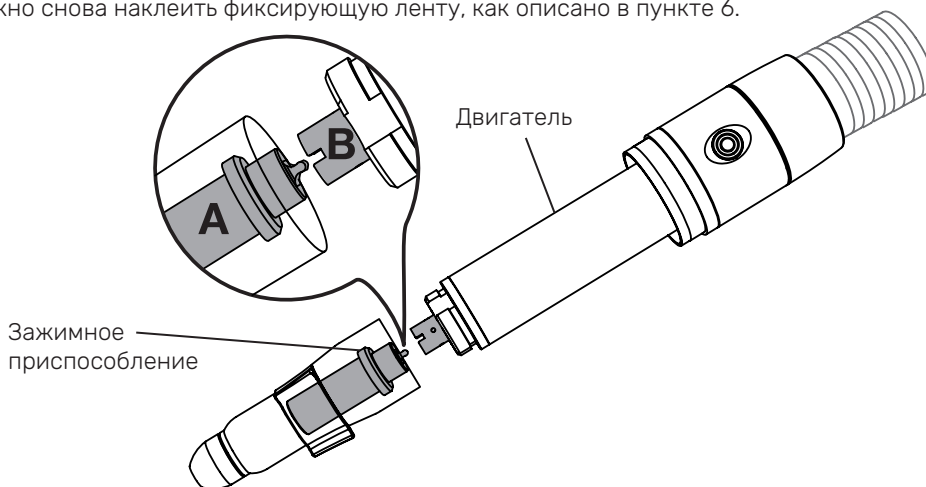


Обратите внимание, что при привинчивании зажимного приспособления на двигатель элементы (А и В), отмеченные на чертеже ниже серым цветом, должны состыковаться друг с другом, как показано на рисунке.

При несоблюдении этого условия во время привинчивания зажимного приспособления можно повредить шарнир или микродвигатель в ручном элементе!

Чтобы избежать повреждений во время привинчивания зажимного приспособления, необходимо выполнить следующие действия:

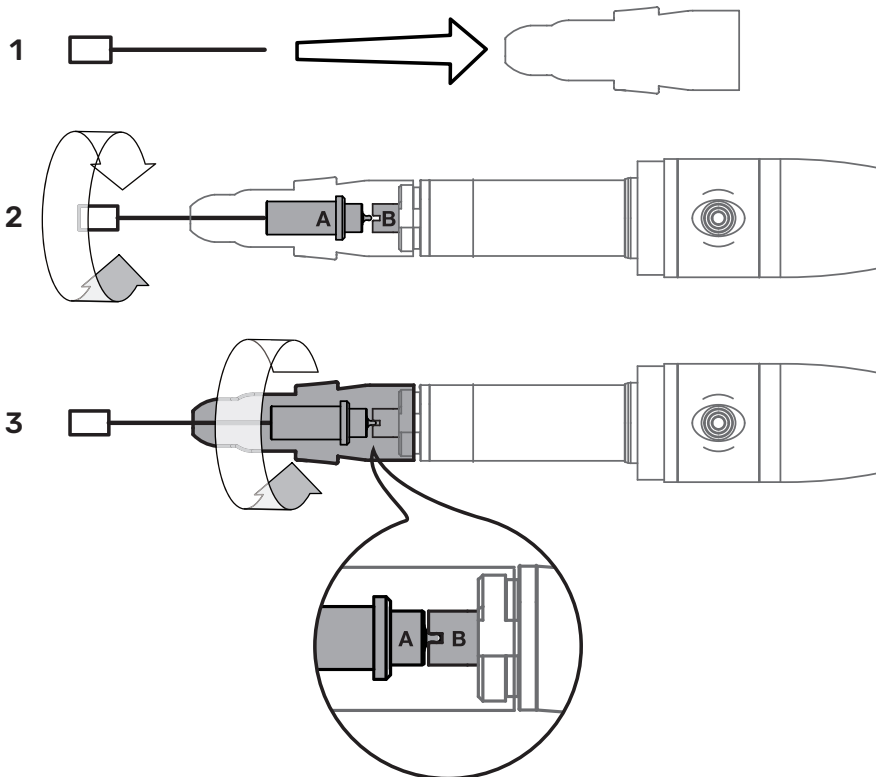
- 1.) Установите зажимное приспособление и осторожно привинтите его, **не прилагая усилие.**
- 2.) Если во время привинчивания зажимного приспособления перед самым концом возникает сопротивление, которое можно преодолеть только приложив дополнительное усилие, не подгоняйте элементы А и В друг к другу.
Ни в коем случае не продолжайте завинчивать и не прикладывайте дополнительную силу!
Выполните действия, описанные в пункте 5.2.
- 3.) Если зажимное приспособление ввинчивается до упора без сопротивления, то элементы правильно состыковались друг с другом.
Можно снова наклеить фиксирующую ленту, как описано в пункте 6.



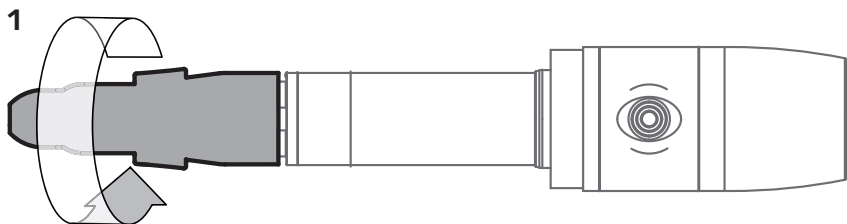
5.2. Сопротивление во время привинчивания зажимного приспособления

Если зажимное приспособление нельзя привинтить полностью без преодоления сопротивления, выполните следующие действия:

- 1.) Вставьте в зажимное приспособление любую фрезу.
- 2.) Поверните зажимное приспособление на один оборот. Затем еще немного поверните фрезу (прим. на 1/4 оборота).
- 3.) Снова осторожно поверните зажимное приспособление. Если элементы А и В состыковались друг с другом, зажимное приспособление можно привинтить легко без преодоления сопротивления. Если элементы А и В не состыковались друг с другом, то во время привинчивания снова ощущается сопротивление. В таком случае повторите процесс, начиная со 2-го пункта. Может потребоваться несколько повторений, пока элементы не состыкуются друг с другом.

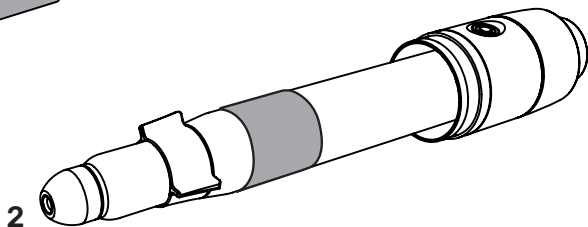
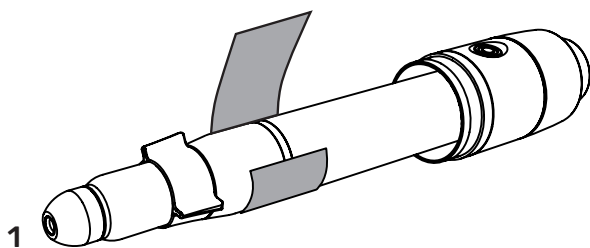


5.3. Монтаж зажимного приспособления – новый карданный шарнир

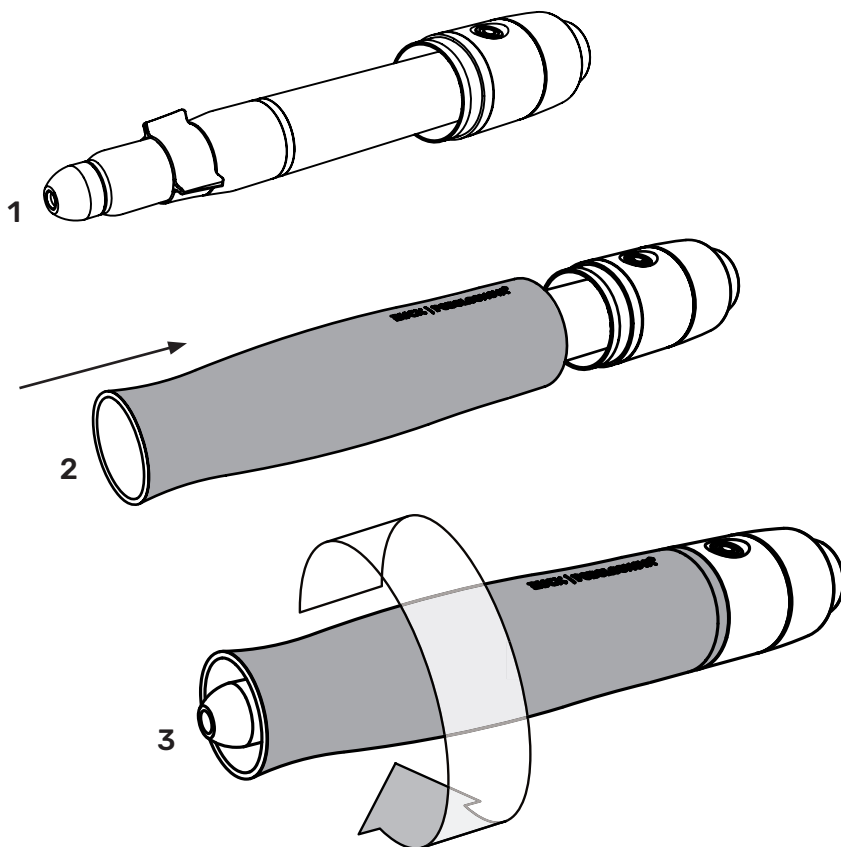


Один раз полностью поверните наконечник зажимного приспособления на 360°

6 Приклеивание фиксирующей ленты



⑦ Прикручивание втулки ручного элемента



Собрав все детали согласно описанию, снова подключите устройство **PODOLOG NOVA** к источнику питания.

Возьмите любую фрезу и включите двигатель ручного элемента. Фреза должна вращаться без биения и оставаться на одном месте в ручном элементе.

Если это не так, проверьте, были ли выполнены инструкции данного руководства по эксплуатации при установке съемного зажимного патрона.

Если у вас возникли вопросы, обратитесь в СЕРВИСНУЮ СЛУЖБУ компании **RUCK**.

Очистка и дезинфекция

Для дезинфекции контактных поверхностей после каждой процедуры используйте салфетки RUCK для дезинфекции поверхностей, не содержащие спирта (арт. № 2966702 или арт. № 2967002).

Обратите внимание на срок воздействия дезинфицирующего средства согласно обозначению на изделии.

Опасность повреждения поверхности в результате неправильного ухода. Не используйте концентрированные дезинфицирующие и чистящие средства, а также концентрированные растворители и жидкости, содержащие более 50 % спирта. Не используйте дезинфицирующие спреи.

Обязательно следите за тем, чтобы принадлежности, используемые для очистки, сами были чистыми. Скопление минеральных загрязнений, например песчинок или пылинок, в средствах для очистки может привести к разрушению поверхности. Не используйте истирающие средства, например чистящее молочко, чистящие губки и т.п., в них могут содержаться абразивные частицы. Незамедлительно удаляйте вытекшие жидкости с поверхностей мягкой салфеткой.

Для бережной очистки поверхностей используйте мягкую хлопковую салфетку или салфетку RUCK из микрофибры с щадящим воздействием на поверхности (арт. № 29616).

Осторожно: другие чистящие салфетки с искусственным волокном могут оказывать абразивное воздействие на поверхность.

Со временем на поверхностях могут появиться мелкие следы использования. Их количество зависит от цвета поверхности и от того, насколько она подвергается воздействию света. Такие следы не ухудшают эксплуатационные свойства изделия, по истечении времени такие следы неизбежно возникают на любых поверхностях в результате ежедневного износа. Гарантия не распространяется на пятна и загрязнения от жидкостей, которые могут оказывать агрессивное воздействие на поверхность (таких, как прополис, масло чайного дерева, чистящие средства с хлором и др.).

Утилизация



Опасность для окружающей среды!

Неправильная утилизация наносит вред окружающей среде



После завершения срока службы съемный зажимной патрон следует передать в пункт возврата и сбора оборудования!

Для надлежащей утилизации съемного зажимного патрона снимите черную звездообразную втулку и выкиньте ее в контейнер с пластиковыми отходами. Остальные металлические компоненты выбрасываются в контейнер для вторсырья или в пункт сбора металлолома. Металлические компоненты можно разделять по сортам и снова надлежащим образом пускать в круговорот сырья.

HELLMUT RUCK GmbH

Daimlerstraße 23

DE-75305 Neuenbürg

Телефон +49 (0)7082. 944 20

Факс +49 (0)7082. 944 22 22

Электронная почта kontakt@hellmut-ruck.de

[web hellmut-ruck.de](http://web.hellmut-ruck.de)



HELLMUT RUCK LTD
Raceside Barn, Kirksanton
Millom, GB-LA18 4NW