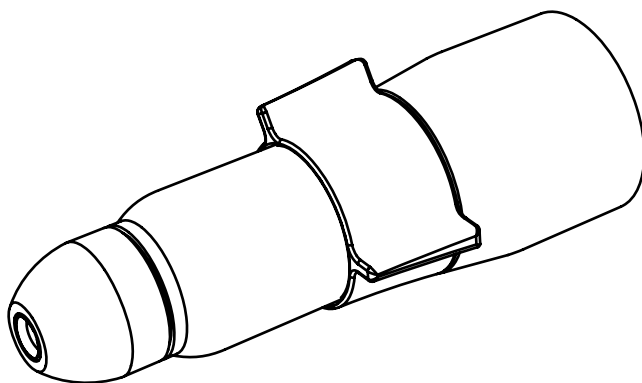


RUCK | PODOLOGNOVA

Nadomestna vpenjalna glava

za Št. art.: 11000B PODOLOG NOVA 1*
Št. art.: 11000A PODOLOG NOVA 2
Št. art.: 1100001 PODOLOG NOVA 3
Št. art.: 1140001 PODOLOG NOVA 3s



* Primerno samo za predelane naprave NOVA 1 z ročnikom NOVA 2.

HELLMUT RUCK. Nadomestna vpenjalna glava za PODOLOG NOVA

- > Diese Gebrauchsanweisung können Sie in weiteren Sprachen unter nachfolgendem Link herunterladen oder telefonisch anfordern.
- > Tämän käyttöohjeen voitte ladata useilla eri kielillä seuraavasta linkistä tai pyytää tietoja puhelimitse.
- > Puede descargar este manual en diferentes idiomas en el siguiente enlace o bien solicitarlo por teléfono.
- > Instrukcje te mogą być pobierane w innych językach pod poniższym linkiem lub telefonicznie
- > Tento návod je také k dispozíci v jiných jazycích. Použite prosím následující odkaz ke stažení návodu nebo si je vyžádejte telefonicky.
- > Šo lietošanas instrukciju citās valodās iespējams lejuplādēt zemāk norādītajā saitē vai pieprasīt telefoniski.
- > This manual is also available in other languages. Please use the following link to download the manual or request it on the phone.
- > Questo manuale è disponibile anche in altre lingua. Lo si può scaricare utilizzando il seguente link o richiederlo per telefono.
- > 此說明書另有提供其他國家語言，請點擊此連結下載檔案，或透過電話詢問下載亦可。
- > Navodila za uporabo lahko v številnih jezikih pridobite na sledeči povezavi ali naročite prek telefona
- > Acest manual este disponibil si in alte versiuni de limba. Accesati link-ul urmator pentru a descarca manualul sau il puteti solicita telefonic.
- > Вы можете загрузить руководства по эксплуатации на других языках кликнув на ссылку или запросив по телефону.
- > Τis οδηγίες χρήσεως μπορείτε να τις βρείτε και σε άλλες γλώσσες, πατώντας στο παρακάτω link για να τις κατεβάσετε ή να τις ζητήσετε τηλεφωνικώς.
- > U kunt de gebruiksaanwijzing in diverse talen downloaden onder de volgende link. Ook kunt u deze telefonisch aanvragen.
- > Ce manuel d'utilisation est disponible aussi en autre langues. Veuillez utiliser le lien suivant pour le télécharger ou demandez-le par téléphone.
- > Bu kullanım klavuzunu farklı dillerdede aşağıdaki bağlantıdan indirebilir yada telefon ile isteyebilirsiniz.
- > Atsisiyskite instrukcija lietuvių kalbą paspaudę šią nuorodą, arba paskambinę telefonui.
- > A használati útmutatót magyar nyelven a következő linkről tudja tölteni, vagy kérheti telefonon.
- > פוסטב ותושקבל או אבה קניכב תופסוב תופשב הלעפשה תוארוה תא דירוהל לכות.
- > 여러 언어로 된 본 사용설명서를 다음 링크에서 다운로드하시거나 전화로 요청하실 수 있습니다.
- > Hægt er að sækja þessar notkunarlíðbeiningar á öðrum tungumálum með eftirfarandi tengli eða panta þær símiðis
- > Ezen kezelési útmutató további nyelveken a következő linken keresztül tölthető le, vagy telefonon megkérhető
- > この取扱説明書はその他の言語でも以下のリンクでダウンロードしていただくことが可能です。またはお電話でお問い合わせいただければご案内申し上げます。
- > Denne brugsanvisning kan du downloade på flere sprog på efterfølgende link eller bestille telefonisk
- > Denna bruksanvisning på andra språk kan du antingen ladda ned från följande länk eller beställa på telefon
- > Цю інструкцію по експлуатації на інших мовах ви можете завантажити за нижчеказаним посиланням на сайт або запросити по телефону



1. hellmut-ruck.de
2. Iskalni izraz: "1106701"
3. Downloads

Downloads

> [Navodila za uporabo](#)



HELLMUT RUCK GmbH | Daimlerstr. 23 | DE – 75305 Neuenbürg | Nemčija
hellmut-ruck.de

To so proizvajalčeva originalna navodila za uporabo.

Avtorske pravice

© 2024 HELLMUT RUCK GmbH. Vse pravice pridržane. Tega dokumenta se brez pisnega dovoljenja družbe HELLMUT RUCK GmbH ne sme kopirati, obdelovati, pomnoževati ali prevajati.

Vsebina

Predhodna pripomba	3
Razlaga teh navodil za uporabo	4
Okrajšave in simboli	4
Varnostni napotki	5
Obseg dostave	5
Zamenjava nadomestne vpenjalne glave	6
Odstranite ohišje ročnika	6
Odstranite pritrdilni trak	7
Odvijte vpenjalno enoto	7
Ugotovite različico zgibnega dela	8
Montirajte vpenjalno enoto	9
Namestite pritrdilni trak	11
Privijte ohišje ročnika	12
Čiščenje in razkuževanje	13
Odstranjevanje	14

Predhodna pripomba

Nadomestne vpenjalne držalo je del, ki se obrabi. Normalno je, da se po določenem času vpenjalna sila zmanjša ali da instrumenta ni več mogoče vstaviti, zato je treba nadomestne vpenjalne držalo sčasoma zamenjati. Zato je nadomestne vpenjalne držalo izključeno iz garancije.

Razlaga teh navodil za uporabo

Družba HELLMUT RUCK GmbH si pridržuje vse pravice do sprememb in dopolnil teh navodil za uporabo. Družba HELLMUT RUCK GmbH je zelo skrbno poskrbela, da ta navodila ne vsebujejo nepravilnosti in ne izpuščajo tem. Če ugotovite napake ali nepravilnosti, nas o tem obvestite. Družba HELLMUT RUCK GmbH kljub temu ne daje nobenega jamstva v pogledu napak v teh navodilih za uporabo kot tudi zaradi škode, do katere bi posledično prišlo kot posledica priprave teh navodil za uporabo ali uporabe istih navodil med uporabo izdelka.

Predaja izdelka naprej in dopolnjevanje teh navodil za uporabo ni dovoljeno, če tega izrecno ne dovoli družba HELLMUT RUCK GmbH.

Proizvajalec ne more biti odgovoren za poškodbe, do katerih pride kot posledica načinov uporabe, ki odstopajo od predvidene uporabe ali do katerih pride zaradi neupoštevanja varnostnih napotkov ter opozoril.

Okrajšave in simboli



Ta simbol označuje nevarnost za ljudi ali za izdelek. Simbol morate nujno upoštevati.



Ta simbol označuje uporabne napotke. Na tem mestu so navedene dodatne informacije glede izdelka in njegove uporabe.



Upoštevajte napotke za odstranitev

Varnostni napotki



Upoštevajte: V nadaljevanju opisana zamenjava vpenjalne enote ne nadomešča vzdrževanja vašega pripomočka **PODOLOG NOVA**, ki ga mora vsaki dve leti izvesti servis **RUCK SERVICE**.

Upoštevajte proizvajalčeve podatke in napotke.



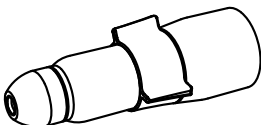
Ker pri zamenjavi lahko pride do sprostitve kontaminiranih delcev prahu, nosite zaščito za usta. Delovni prostor in na koncu pripomoček razkužite s primernim razkuževalnim sredstvom za površine.

Obseg dostave

1x navodila za uporabo



1x nadomestna vpenjalna glava



Št. art.: 1106401 Nadomestna vpenjalna glava za **PODOLOG NOVA 1** in **PODOLOG NOVA 2**

Št. art.: 1106701 Nadomestna vpenjalna glava za **PODOLOG NOVA 3** in **PODOLOG NOVA 3s**

1x pritrdilni trak (nahaja se na zadnji strani teh navodil za uporabo)

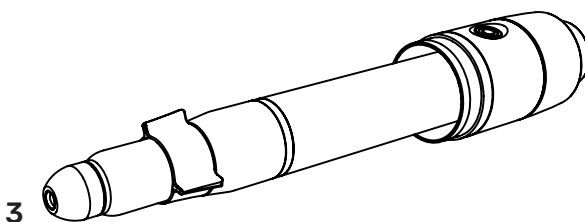
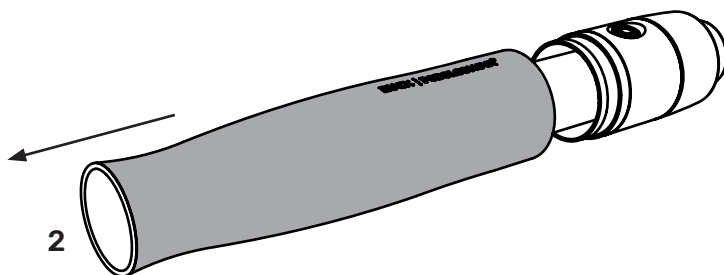
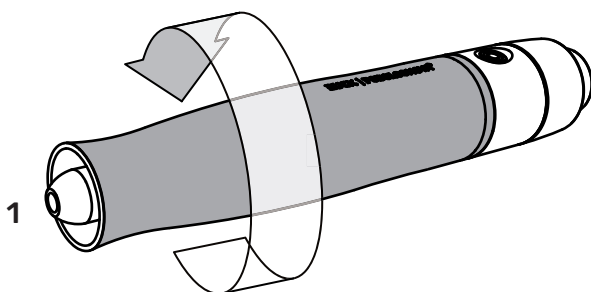


Zamenjava nadomestne vpenjalne glave

① Odstranite ohišje ročnika

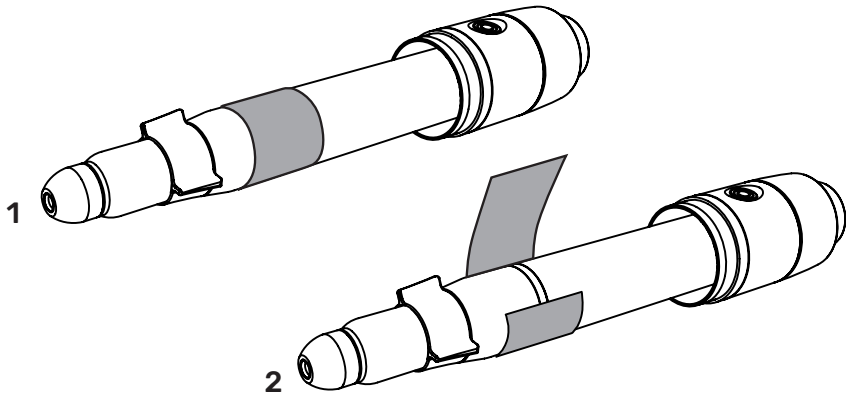


Pred zamenjavo vpenjalne enote izklopite pripomoček **PODOLOG NOVA** in izvlecite omrežni vtič.



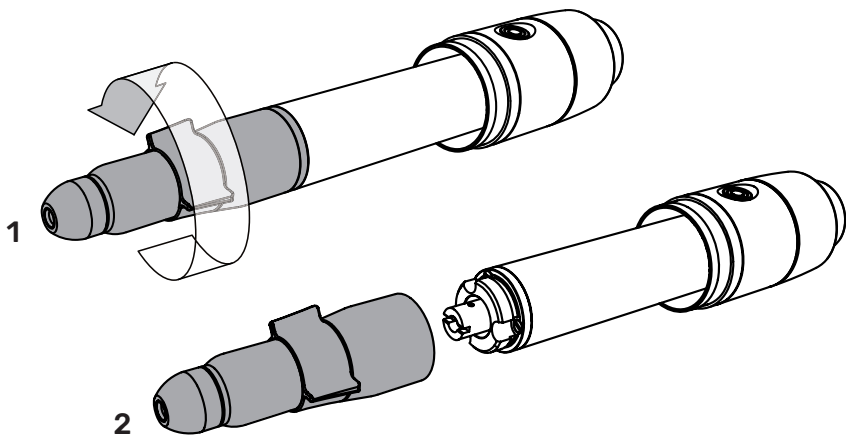
② Odstranite pritrdilni trak

Odstranite morebitne ostanke lepila

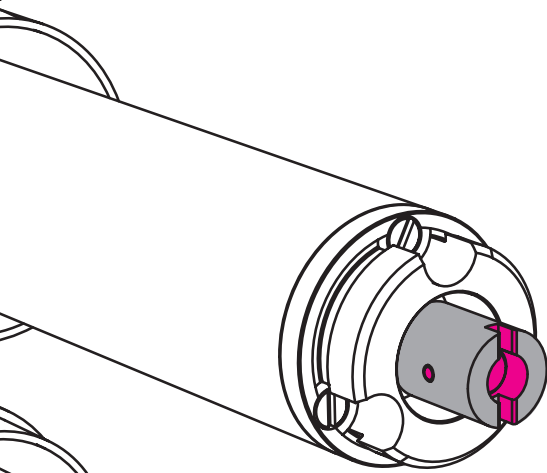


Če vpenjalna enota ni zavarovana s pritrdilnim trakom, stopite v stik s servisom RUCK SERVICE.

③ Odvijte vpenjalno enoto

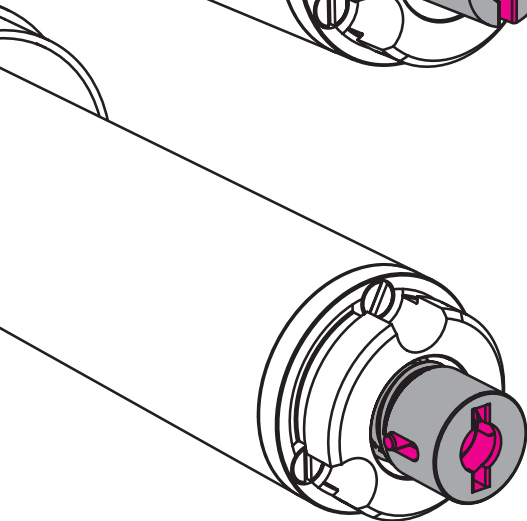


④ Ugotovite različico zglobnega dela



Stari križni zglobni del

Nadaljujte pri razdelku 5.1 (stran 9)



Nov križni zglobni del

Nadaljujte pri razdelku 5.3 (stran 11)

5 Montirajte vpenjalno enoto

5.1. Montaža vpenjalne enote – stari križni zgibni del

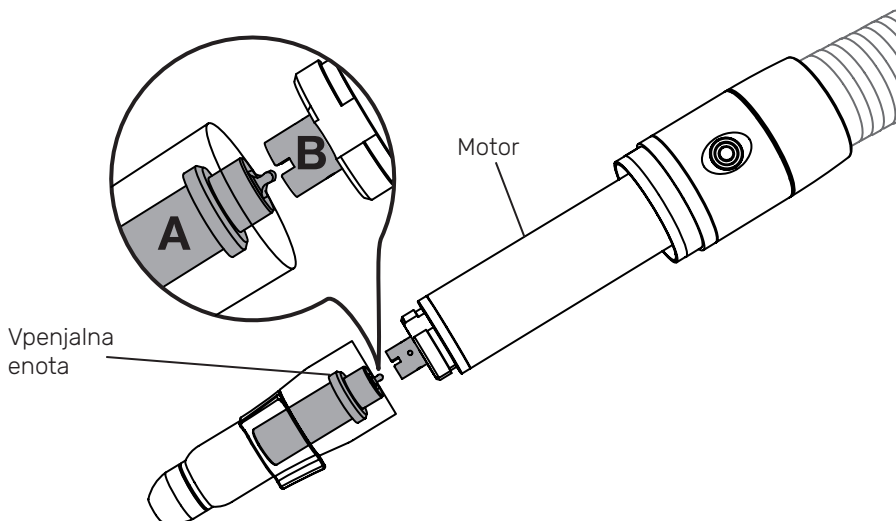


Pri privijanju vpenjalne enote na motor upoštevajte, da se morata sestavna dela, ki sta na spodnji sliki prikazana sivo (A in B), prilegati drug na drugega, kot je prikazano na sliki.

Če temu ni tako, lahko pride pri privijanju vpenjalne enote do uničenja zgibnega dela ali mikromotorja v ročniku!

Za preprečitev poškodb pri privijanju vpenjalne enote postopajte, kot je opisano v nadaljevanju:

- 1.) Namestite vpenjalno enoto in jo previdno privijte, pri tem pa **ne uporabite sile**.
- 2.) Če se pri privijanju vpenjalne enote malce pred koncem pojavi upor, ki se lahko premosti samo, če uporabite dodatno silo, se dela A in B ne prilegata pravilno drug na drugega.
Z vrtenjem nikakor ne nadaljujte in ne uporabljajte dodatne sile.
 Nadaljujte, kot je opisano v točki 5.2.
- 3.) Če vpenjalno enoto lahko privijete do konca brez upora, se sestavna dela pravilno prilegata drug na drugega. Pritrdilni trak lahko namestite nazaj, kot je opisano v točki 6.

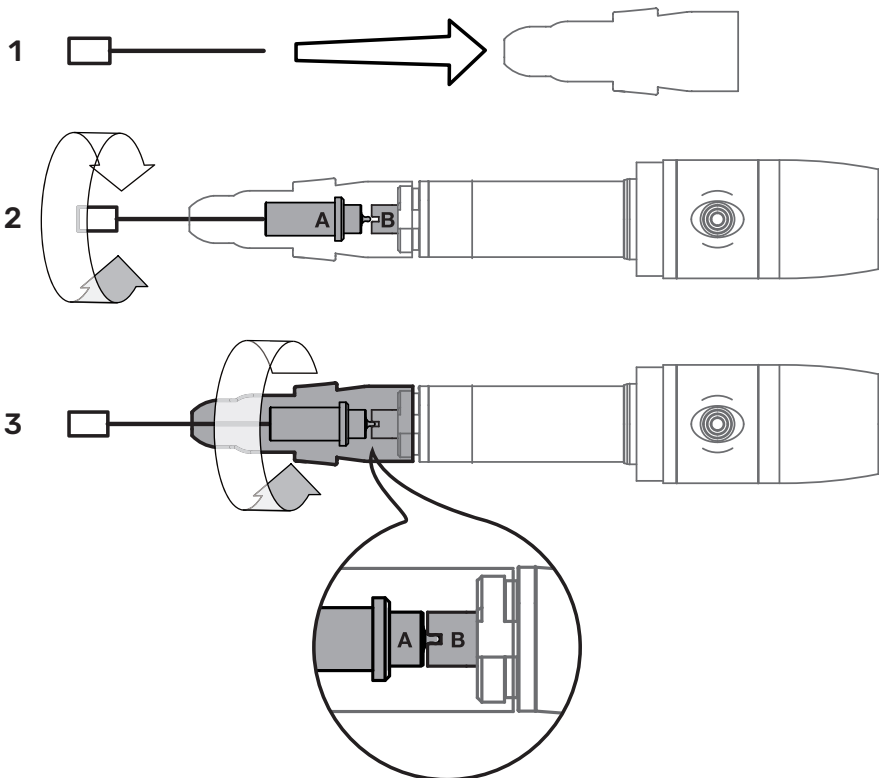


5.2 Upor pri privijanju vpenjalne enote

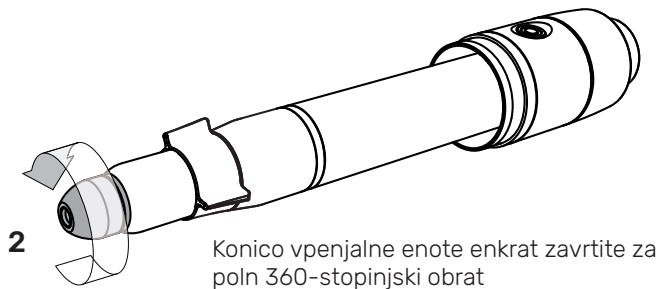
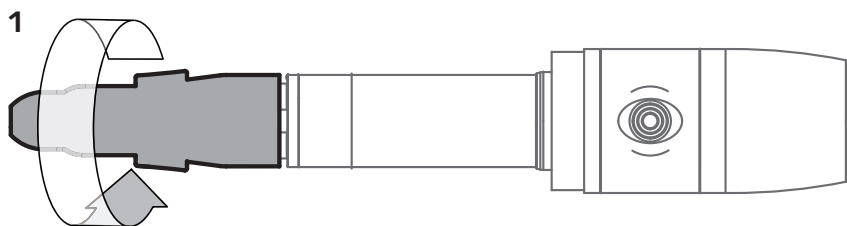
Če vpenjalne enote ne morete priviti do konca, ne da bi se pojavil upor, postopajte, kot je opisano v nadaljevanju:

- 1.) V vpenjalno enoto vstavite poljubno rezkalno orodje.
- 2.) Vpenjalno enoto obrnite za en obrat. Rezkalno orodje na koncu potisnite še malo naprej (za pribl. 1/4 obrata).
- 3.) Vpenjalno enoto znova previdno privijte. Če se sestavna dela A in B prilegata drug na drugega, lahko vpenjalno enoto privijete do konca na enostaven način in brez upora.

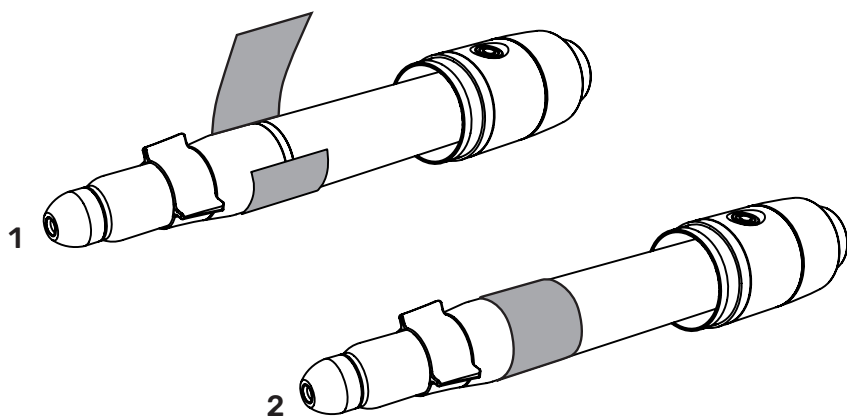
Če se sestavna dela A in B ne prilegata drug na drugega, se pri privijanju znova začuti upor. V tem primeru ponovite postopek od točke 2. Morda bo potrebnih več ponovitev, dokler se sestavna dela ne prilegata drug na drugega.



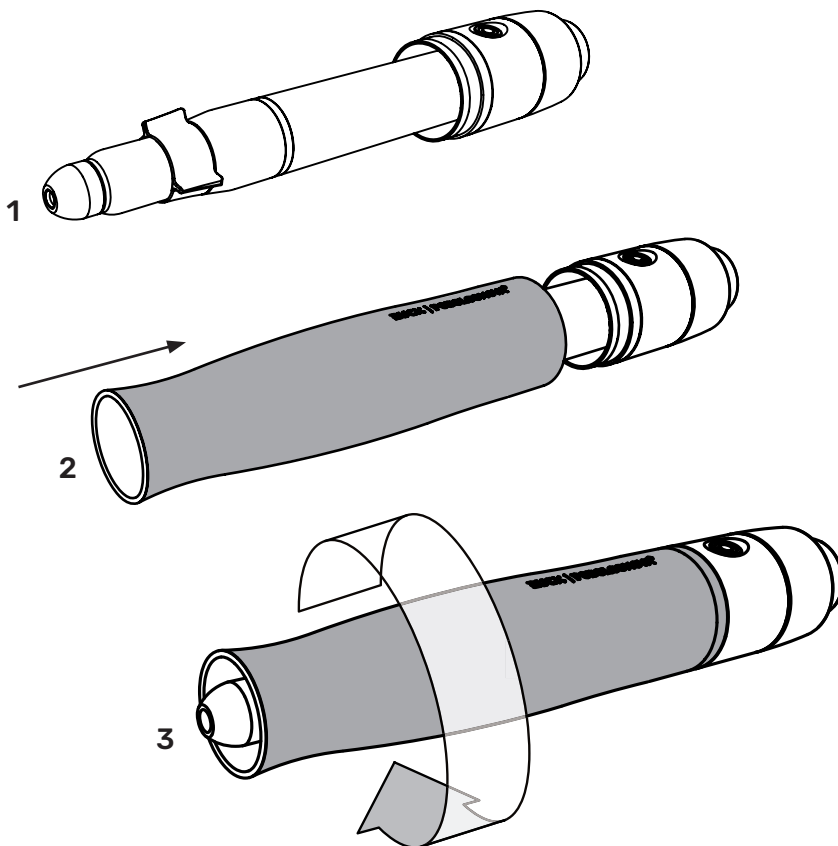
5.3. Montaža vpenjalne enote - nov križni zgibni del



⑥ Namestite pritrdilni trak



⑦ Privijte ohišje ročnika



Ko vse sestavne dele sestavite v skladu z opisom, pripomoček **PODLOG NOVA** znova priključite na vir električne energije. Namestite poljubno rezkalno orodje in vklopite motor ročnika. Rezkalno orodje mora delovati mirno in ohraniti svoj položaj v ročniku.

V nasprotnem primeru preverite, ali se je pri nameščanju nadomestne vpenjalne glave upoštevalo podatke v teh navodilih za uporabo.

Če imate vprašanja, stopite v stik s servisom **RUCK SERVICE**.

Čiščenje in razkuževanje

Stične površine morate po vsaki terapiji razkužiti s površinskimi razkuževalnimi robčki RUCK, brez alkohola, št. art.: 2966702, ali št.art.: 2967002.

Upoštevajte čase učinkovanja razkuževalnega sredstva, ki so navedeni na oznaki izdelka.

Nevarnost poškodb zaradi napačne nege površin. Ne uporabljajte koncentriranih razkuževalnih sredstev, topil ali čistil oziroma tekočin, ki vsebujejo alkohol (> 50-odstoten delež alkohola). Ne uporabljajte razkužil v razpršilih.

Nujno pazite, da bodo uporabljeni čistilni pripomočki čisti. Če se čistilna sredstva onesnažijo z mineralno umazanijo, kot sta pesek in prašni delci, lahko povzročijo uničenje površin. Ne uporabljajte sredstev za drgnjenje, kot npr. mleko za drgnjenje, čistilna gobica, ipd., ki lahko vsebujejo abrazivne delce. Ostanke izteklih tekočin je treba takoj obrisati s površin z mehko krpo.

Za zaščitno čiščenje površin uporabite mehko bombažno krpo ali krpo z mikrovlakni RUCK, ki ščiti površine (št.art.: 29616).

Previdno: Druge čistilne krpe z umetnimi vlakni lahko povzročajo odrgnine in zaradi tega poškodujejo površine.

Sčasoma se lahko na površinah pojavijo sledi uporabe. Te so bolj ali manj vidne glede na barvo in vpad svetlobe. Take sledi ne pomenijo zmanjšanja uporabne vrednosti, vendar se jim, kot pri vseh površinah, v praksi na dolgi rok ni mogoče izogniti. Madeži ali nečistoče, ki jih povzročijo tekočine, ki lahko uničujejo površino (kot npr. propolis, olje čajevca, čistila, ki vsebujejo klor, ipd.), so načeloma izključeni iz garancije.

Odstranjevanje



Ogrožanje okolja!

Napačno odstranjevanje poškoduje naše okolje.



Nadomestno vpenjalno glavo je na koncu svoje življenjske dobe treba odpeljati do odpadnih in zbiralnih mest, ki so na voljo!

Za pravilno odstranitev nadomestne vpenjalne glave odstranite črno čelno pušo in jo odvrzite med plastične odpadke. Preostale kovinske komponente odvrzite v reciklažni smetnjak ali predajte mestu za sprejem odpadnih kovin v reciklažnem centru. Kovinske komponente lahko tam ločijo glede na vrsto in jih na strokoven način vpeljejo nazaj v krog kroženja materialov.

HELLMUT RUCK GmbH
Daimlerstraße 23
DE-75305 Neuenbürg
fon +49 (0)7082 944 20
fax +49 (0)7082 944 22 22
kontakt@hellmut-ruck.de
hellmut-ruck.de

