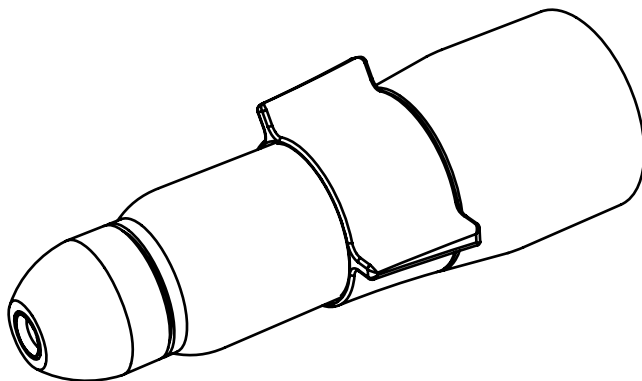


RUCK | PODOLOGNOVA

Wymienny uchwyt zaciskowy

| | | |
|----|-----------------|-----------------|
| do | nr art. 11000B | PODOLOG NOVA 1* |
| | nr art. 11000A | PODOLOG NOVA 2 |
| | nr art. 1100001 | PODOLOG NOVA 3 |
| | nr art. 1140001 | PODOLOG NOVA 3s |



* nadaje się tylko do przebrojonych urządzeń NOVA 1 z prostnicą NOVA 2.

HELLMUT RUCK. Wymienny uchwyt zaciskowy do PODOLOG NOVA

- > Diese Gebrauchsanweisung können Sie in weiteren Sprachen unter nachfolgendem Link herunterladen oder telefonisch anfordern.
- > Tämän käyttöohjeen voitte ladata useilla eri kielillä seuraavasta linkistä tai pyytää tietoja puhelimitse.
- > Puede descargar este manual en diferentes idiomas en el siguiente enlace o bien solicitarlo por teléfono.
- > Instrukcje te mogą być pobierane w innych językach pod poniższym linkiem lub telefonicznie
- > Tento návod je také k dispozíci v jiných jazycích. Použite prosím následující odkaz ke stažení návodu nebo si je vyžádejte telefonicky.
- > Šo lietošanas instrukciju citās valodās iespējams lejuplādēt zemāk norādītajā saitē vai pieprasīt telefoniski.
- > This manual is also available in other languages. Please use the following link to download the manual or request it on the phone.
- > Questo manuale è disponibile anche in altre lingua. Lo si può scaricare utilizzando il seguente link o richiederlo per telefono.
- > 此說明書另有提供其他國家語言，請點擊此連結下載檔案，或透過電話詢問下載亦可。
- > Navodila za uporabo lahko v številnih jezikih pridobite na sledeči povezavi ali naročite prek telefona
- > Acest manual este disponibil si in alte versiuni de limba. Accesati link-ul urmatator pentru a descarca manualul sau il puteti solicita telefonic.
- > Вы можете загрузить руководства по эксплуатации на других языках кликнув на ссылку или запросив по телефону.
- > Τis οδηγίες χρήσεως μπορείτε να τις βρείτε και σε άλλες γλώσσες, πατώντας στο παρακάτω link για να τις κατεβάσετε ή να τις ζητήσετε τηλεφωνικώς.
- > U kunt de gebruiksaanwijzing in diverse talen downloaden onder de volgende link. Ook kunt u deze telefonisch aanvragen.
- > Ce manuel d'utilisation est disponible aussi en autre langues. Veuillez utiliser le lien suivant pour le télécharger ou demandez-le par téléphone.
- > Bu kullanım klavuzunu farklı dillerdede aşağıdaki bağlantıdan indirebilir yada telefon ile isteyebilirsiniz.
- > Atsisiyskite instrukcija lietuvių kalbą paspaudę šią nuorodą, arba paskambinę telefonu.
- > A használati útmutatót magyar nyelven a következő linkről tudja tölteni, vagy kérheti telefonon.
- > הפוסט ותוש שקבלו או אבה קנינו תפסנו תפושב הלעפחה תוארוה תא דירוהל לכות.
- > 여러 언어로 된 본 사용설명서를 다음 링크에서 다운로드하시거나 전화로 요청하실 수 있습니다.
- > Hægt er að sækja þessar notkunarlíðbeiningar á öðrum tungumálum með eftirfarandi tengli eða panta þær símiðis
- > Ezen kezelési útmutató további nyelveken a következő linken keresztül tölthető le, vagy telefonon megkérhető
- > この取扱説明書はその他の言語でも以下のリンクでダウンロードしていただくことが可能です。またはお電話でお問い合わせいただければご案内申し上げます。
- > Denne brugsanvisning kan du downloade på flere sprog på efterfølgende link eller bestille telefonisk
- > Denna bruksanvisning på andra språk kan du antingen ladda ned från följande länk eller beställa på telefon
- > Цю інструкцію по експлуатації на інших мовах ви можете завантажити за нижчеказаним посиланням на сайт або запросити по телефону



1. hellmut-ruck.de
2. Haslo wyszukiwania: "1106701"
3. Downloads

Downloads

> [Instrukcja użytkowania](#)



HELLMUT RUCK GmbH | Daimlerstr. 23 | DE – 75305 Neuenbürg | Niemcy
hellmut-ruck.de

Jest to tłumaczenie oryginalnej dokumentacji techniczno-ruchowej producenta.

Prawa autorskie

© 2024 HELLMUT RUCK GmbH. Wszelkie prawa zastrzeżone. Bez uprzedniej pisemnej zgody firmy HELLMUT RUCK GmbH niniejszego dokumentu nie wolno kopiować, edytować, powielać ani tłumaczyć.

Spis treści

| | |
|---|-----------|
| Uwaga wstępna | 3 |
| Objaśnienie do niniejszej instrukcji użytkowania | 4 |
| Skróty i symbole | 4 |
| Zasady bezpieczeństwa..... | 5 |
| Zakres dostawy | 5 |
| Zmianianie wymiennego uchwytu zaciskowego | 6 |
| Usunąć tuleję prostnicy | 6 |
| Usuwanie taśmy unieruchamiającej..... | 7 |
| Odkręcanie zespołu mocującego..... | 7 |
| Określanie wersji przegubu | 8 |
| Montaż zespołu mocującego..... | 9 |
| Zakładanie taśmy unieruchamiającej..... | 11 |
| Przykręcanie tulei prostnicy..... | 12 |
| Czyszczenie i dezynfekcja..... | 13 |
| Utylizacja..... | 14 |

Uwaga wstępna

Wymienny uchwyt jest częścią zużywającą się. Jest rzeczą normalną, że po pewnym czasie siła zacisku maleje lub instrument nie może być już włożony, a wymienny uchwyt musi zostać ostatecznie wymieniony. Z tego powodu wymienny uchwyt nie jest objęty gwarancją.

Objaśnienie do niniejszej instrukcji użytkowania

Firma HELLMUT RUCK GmbH zastrzega sobie wszelkie prawa do zmiany i uzupełnienia niniejszej instrukcji użytkowania. Firma HELLMUT RUCK GmbH dołożyła znacznej staranności, aby niniejsza instrukcja była wolna od nieścisłości i przeoczeń. W przypadku zauważenia błędów lub nieścisłości prosimy poinformować nas o tym. Firma HELLMUT RUCK GmbH nie ponosi jednak żadnej odpowiedzialności za błędy zawarte w niniejszej instrukcji użytkowania oraz wynikające z nich szkody pośrednie, których źródłem jest udostępnienie niniejszej instrukcji użytkowania lub jej wykorzystanie w czasie użytkowania wyrobu.

Przekazywanie dalej i uzupełnianie niniejszej instrukcji użytkowania jest niedozwolone, o ile firma HELLMUT RUCK GmbH nie udzieliła na to wyraźnego zezwolenia.

Producent nie może być pociągnięty do odpowiedzialności za szkody powstałe na skutek użytkowania w sposób inny niż zgodny z przeznaczeniem lub nieprzestrzegania ostrzeżeń i zasad bezpieczeństwa.

Skróty i symbole



Ten symbol oznacza zagrożenie dla człowieka lub wyrobu. Musi być bezwzględnie przestrzegany.



Ten symbol oznacza przydatne wskazówki. W tym miejscu podawane są dodatkowe informacje dotyczące wyrobu i jego obsługi.



Przestrzegać wskazówki dotyczącej utylizacji

Zasady bezpieczeństwa



Należy pamiętać: Opisana poniżej wymiana łożyskowania uchwytu nie zastępuje wymaganej co dwa lata konserwacji **PODOLOG NOVA** przez serwis firmy RUCK.

Należy stosować się do informacji i instrukcji producenta.



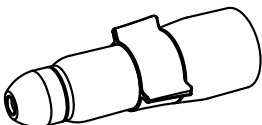
Ponieważ podczas wymiany może dojść do uwolnienia skażonych cząstek pyłu, należy nosić maskę na usta. Następnie należy zdezynfekować stanowisko pracy i urządzenie, używając odpowiedniego środka do dezynfekcji powierzchni.

Zakres dostawy

1 × instrukcja użytkowania



1 × wymienny uchwyt zaciskowy



Nr art. 1106401 wymienny uchwyt zaciskowy do **PODOLOG NOVA 1** i **PODOLOG NOVA 2**
 Nr art. 1106701 wymienny uchwyt zaciskowy do **PODOLOG NOVA 3** i **PODOLOG NOVA 3s**

1 × taśma unieruchamiająca (znajduje się na tylnej stronie niniejszej instrukcji użytkowania)

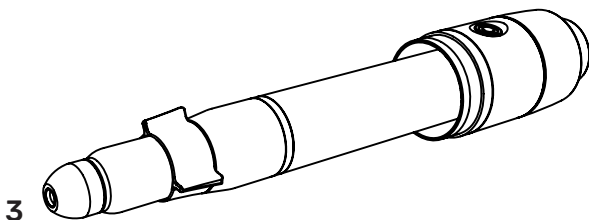
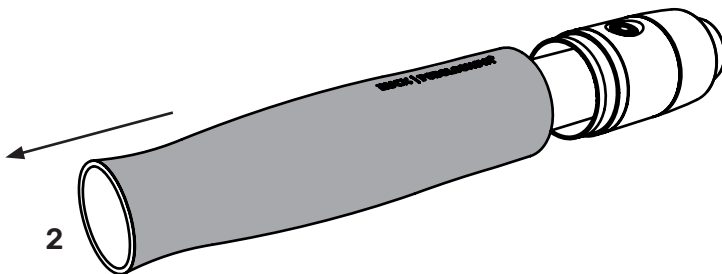
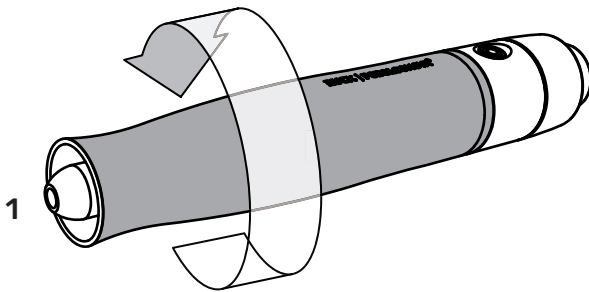


Zmianianie wymiennego uchwyty zaciskowego

① Usunąć tuleję prostnicy

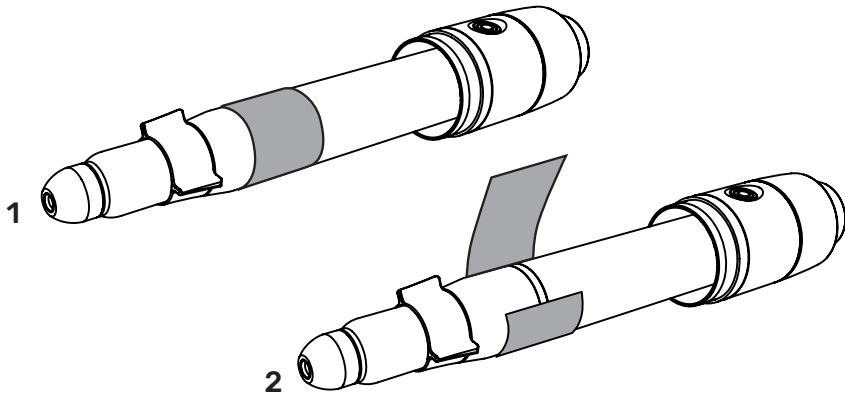


Przed wymianą zespołu mocującego wyłączyć PODOLOG NOVA i wyjąć wtyk z gniazda sieciowego.



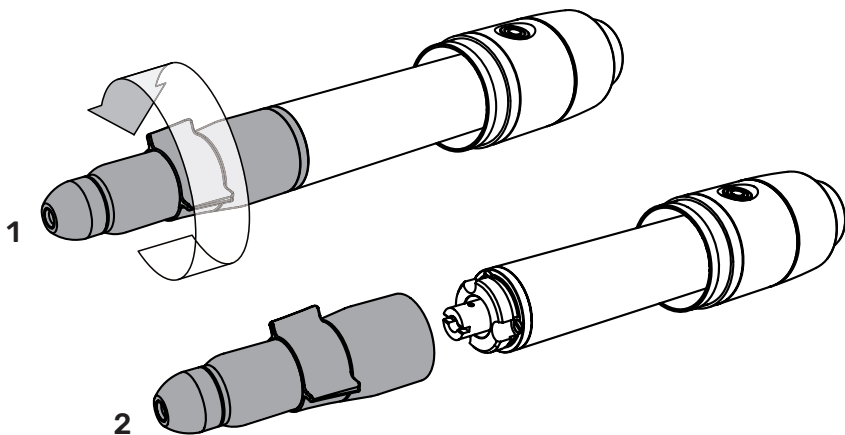
② Usuwanie taśmy unieruchamiającej

Należy usunąć ewentualne pozostałości kleju

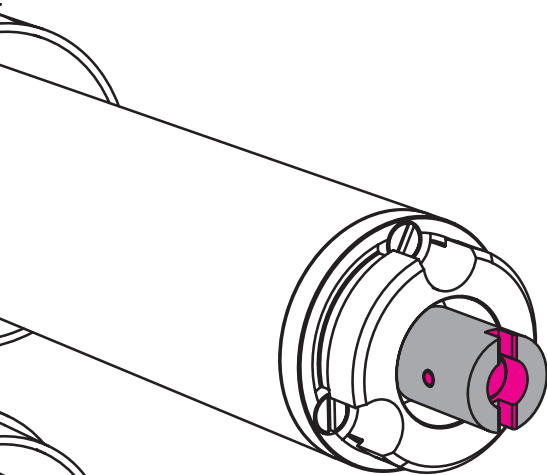


Jeśli zespół mocujący nie jest zabezpieczony taśmą unieruchamiającą, należy skontaktować się z serwisem firmy RUCK.

③ Odkręcanie zespołu mocującego

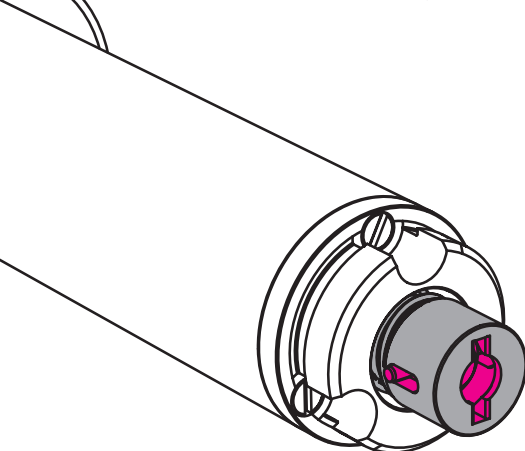


④ Określanie wersji przegubu



**Poprzednia wersja przegubu
krzyżowego**

Kontynuować od rozdziału 5.1. (Strona 9)



Nowa wersja przegubu krzyżowego

Kontynuować od rozdziału 5.3.
(Strona 11)

5 Montaż zespołu mocującego

5.1. Montaż zespołu mocującego – poprzednia wersja przegubu krzyżowego



Podczas dokręcania zespołu mocującego do silnika należy zwrócić uwagę, aby przedstawione poniżej kolorem szarym elementy konstrukcyjne (A i B) były połączone tak, jak pokazano na ilustracji.

W przeciwnym wypadku podczas dokręcania zespołu mocującego może zostać uszkodzony przegub lub mikrosilnik w prostnicy!

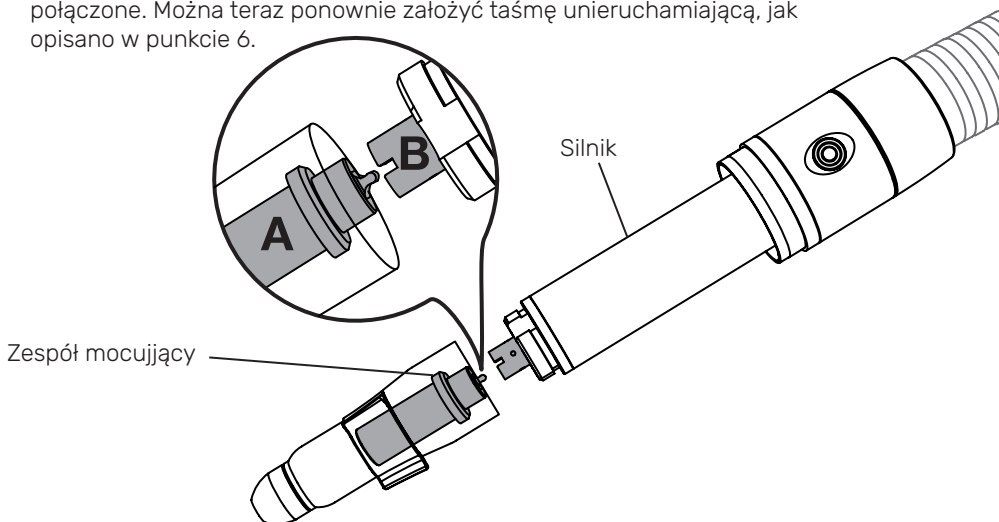
Aby zapobiec uszkodzeniom podczas dokręcania zespołu mocującego, należy postępować następująco:

- 1.) Nałożyć zespół mocujący i ostrożnie dokręcać go **bez użycia siły**.
- 2.) Jeśli podczas dokręcania zespołu mocującego na krótko przed końcem wyczuwalny jest opór, który można pokonać tylko przy użyciu dodatkowej siły, oznacza to, że elementy konstrukcyjne A i B nie zostały prawidłowo dopasowane.

W żadnym przypadku nie należy wkręcać dalej ani używać dodatkowej siły!

Kontynuować zgodnie z opisem w punkcie 5.2.

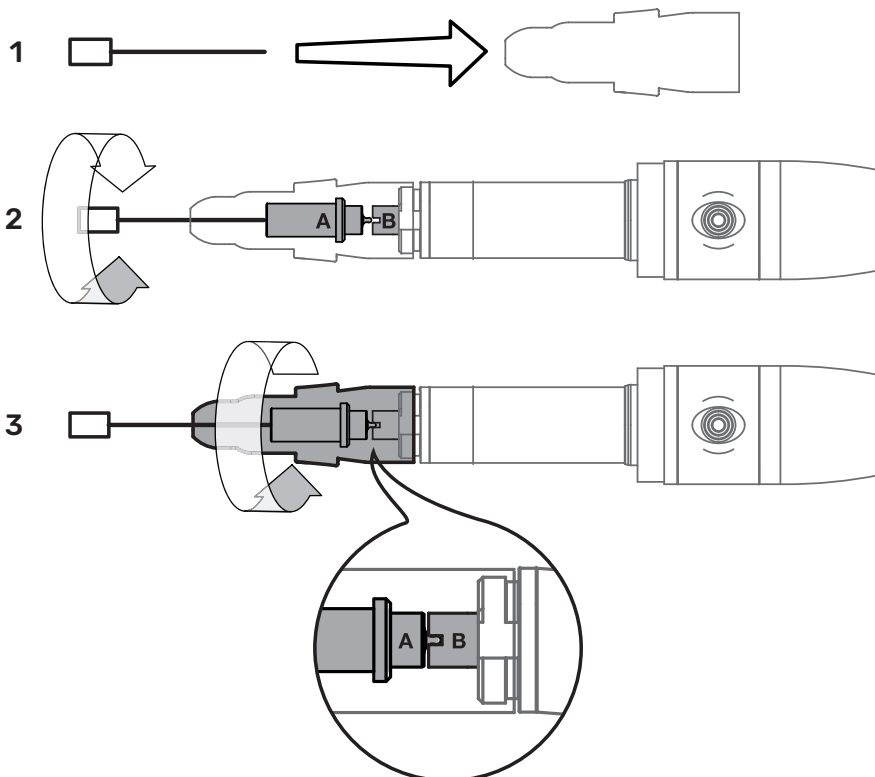
- 3.) Jeśli zespół mocujący pozwala się dokręcać lekko do samego końca bez wyczuwalnego oporu, elementy konstrukcyjne zostały prawidłowo połączone. Można teraz ponownie założyć taśmę unieruchamiającą, jak opisano w punkcie 6.



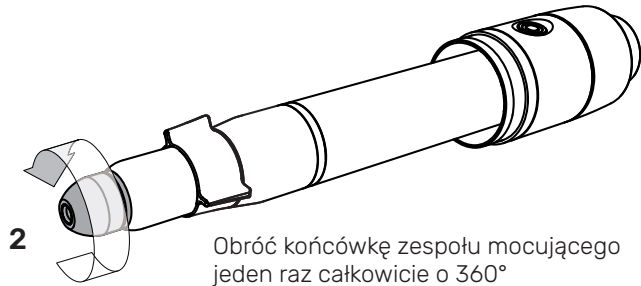
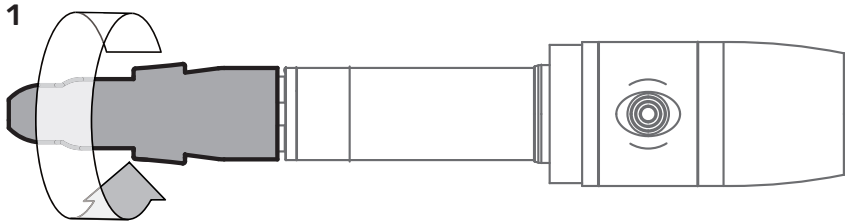
5.2. Opór przy wkręcaniu zespołu mocującego

Jeśli zespół mocujący nie pozwala się całkowicie dokręcić bez wyczuwalnego oporu, należy postępować w następujący sposób:

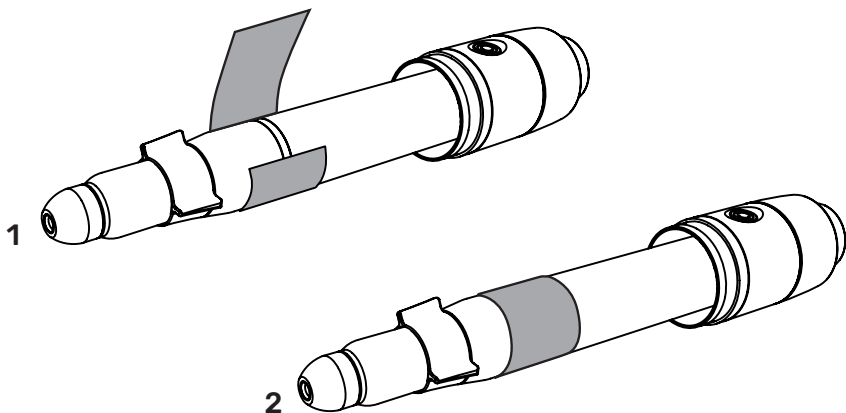
- 1.) Włożyć dowolny frez w zespół mocujący.
- 2.) Odkręcić zespół mocujący o jeden obrót. Następnie obrócić frez trochę dalej (o ok. ¼ obrotu).
- 3.) Ponownie ostrożnie wkręcić zespół mocujący. Jeśli elementy konstrukcyjne A i B pasują do siebie, zespół mocujący pozwala się lekko dokręcić do końca bez wyczuwalnego oporu.
Jeśli elementy konstrukcyjne A i B nie pasują do siebie, podczas dokręcania ponownie wyczuwalny jest opór. W takim przypadku należy powtórzyć procedurę od punktu 2. Konieczne może być przeprowadzenie kilku powtórzeń zanim elementy konstrukcyjne dopasują się do siebie.



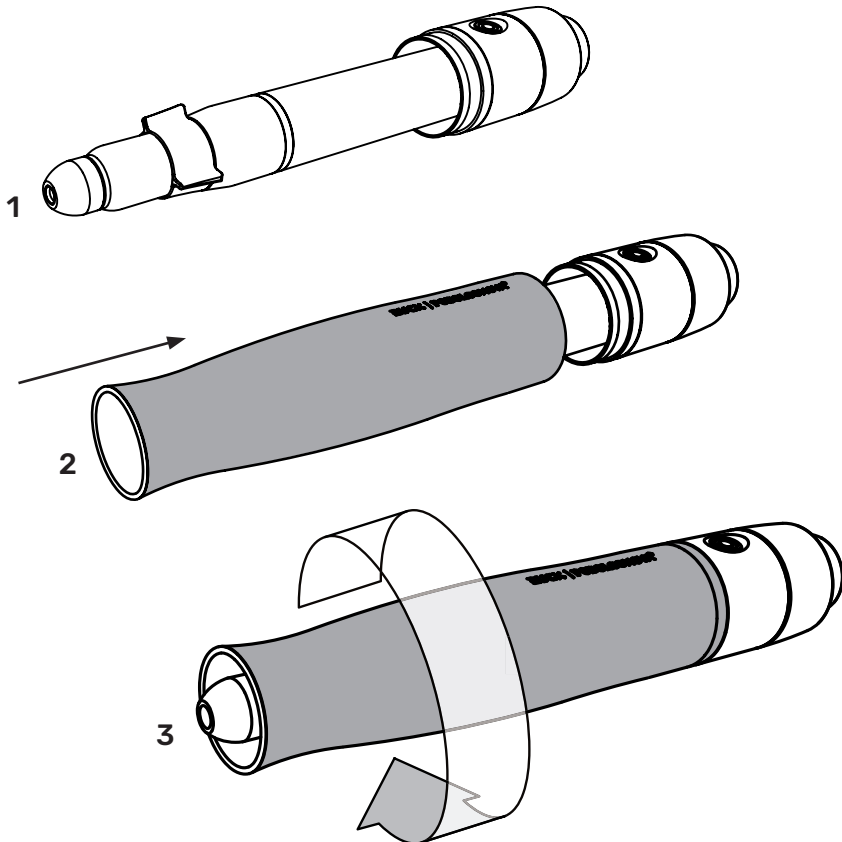
5.3. Montaż zespołu mocującego – nowa wersja przegubu krzyżowego



6 Zakładanie taśmy unieruchamiającej



⑦ Przykręcanie tulei prostnicy



Po ponownym złożeniu wszystkich elementów konstrukcyjnych zgodnie z opisem należy ponownie podłączyć **PODOLOG NOVA** do źródła zasilania energią elektryczną.

Włożyć dowolny frez i włączyć silnik prostnicy. Frez powinien pracować spokojnie i utrzymywać swoją pozycję w prostnicy.

Jeśli tak nie jest, należy sprawdzić, czy przy zakładaniu wymiennego uchwyty zaciskowego przestrzegano informacji z niniejszej instrukcji użytkowania.

W razie pytań należy skontaktować się z serwisem firmy RUCK.

Czyszczenie i dezynfekcja

Po każdym zabiegu zdezynfekować powierzchnie styku używając bezalkoholowych chusteczek do dezynfekcji powierzchni RUCK, nr art. 2966702 lub nr art. 2967002.

Przestrzegać czasów oddziaływania środków dezynfekcyjnych zgodnie z oznakowaniem odpowiednich produktów.

Niebezpieczeństwo uszkodzenia wskutek niewłaściwej pielęgnacji powierzchni. Nie stosować stężonych środków dezynfekcyjnych, rozpuszczalników lub środków czyszczących bądź cieczy zawierających alkohol (o zawartości alkoholu > 50%). Nie używać dezynfekcji natryskowej.

Należy koniecznie zwrócić uwagę, aby używane przybory do czyszczenia były czyste. Jeżeli w środkach czyszczących znajdują się takie zanieczyszczenia mineralne, jak ziarenka piasku i pyłu, może to doprowadzić do zniszczenia powierzchni. Nie używać środków do szorowania, jak np. mleczko do szorowania, gąbki do czyszczenia lub podobne materiały, mogące zawierać cząstki ściernie. Pozostałości rozlanych cieczy należy niezwłocznie usunąć z powierzchni, używając miękkiej ściereczki.

Do delikatnego czyszczenia powierzchni należy używać miękkiej bawełnianej ściereczki lub delikatnej dla powierzchni ściereczki z mikrofibry RUCK (art. nr 29616).

Ostrożnie: Inne ściereczki do czyszczenia zawierające sztuczne włókna mogą rysować i tym samym uszkadzać powierzchnię.

Z upływem czasu na powierzchni mogą wystąpić ślady użytkowania. W zależności od koloru i naświetlenia są one mniej lub bardziej widoczne. Nie stanowią one obniżenia wartości użytkowej, jednak, jak w przypadku wszystkich innych powierzchni, ze względu na zużycie w dłuższym okresie nie można ich uniknąć w codziennym praktycznym użytkowaniu. Gwarancją nie są objęte plamy lub zanieczyszczenia spowodowane przez ciecze, które mogą uszkodzić powierzchnię (jak np. propolis, olejek z drzewa herbacianego, środki czyszczące zawierające chlor itp.).

Utylizacja



Zagrożenie dla środowiska naturalnego!

Niewłaściwa utylizacja zagraża środowisku



Po zakończeniu okresu użytkowania wymienny uchwyt zaciskowy należy zwrócić do dostępnych systemów zwrotu i odbioru!

Aby prawidłowo zutylizować uchwyt wymienny, należy usunąć czarną tuleję gwiazdową i wyrzucić ją do pojemnika na odpady z tworzywa sztucznego. Pozostałe elementy metalowe są utylizowane za pośrednictwem pojemnika na surowce wtórne lub punktu skupu złomu na składowisku materiałów. Elementy metalowe mogą zostać tam posortowane i we właściwy sposób wprowadzone do obiegu surowców wtórnych.

HELLMUT RUCK GmbH
Daimlerstraße 23
DE-75305 Neuenbürg
fon +49 (0)7082 944 20
fax +49 (0)7082 944 22 22
kontakt@hellmut-ruck.de
hellmut-ruck.de

