

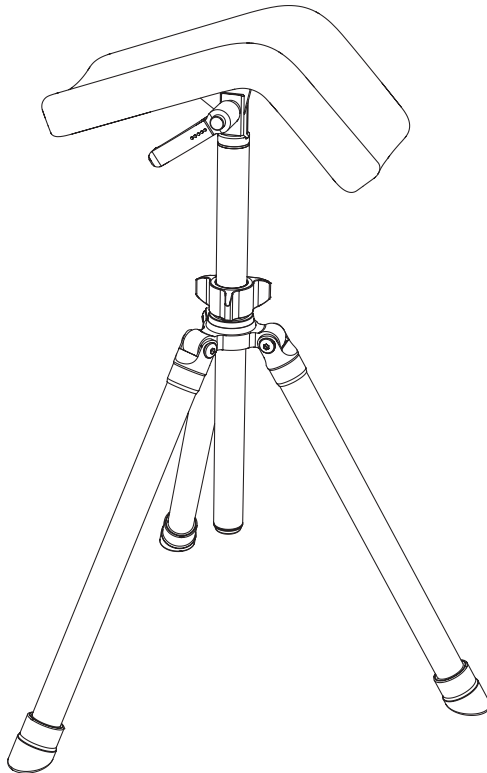


# RUCK®

FÜR FUSS UND PFLEGE

## MOBIL SYSTEM FUSSTÜTZE

GEBRAUCHSANWEISUNG





## HELLMUT RUCK MOBIL SYSTEM FUSSTÜTZE

- Diese Gebrauchsanweisung können Sie in weiteren Sprachen unter nachfolgendem Link herunterladen oder telefonisch anfordern.
- Tämän käyttöohjeen voi ladata useilla eri kielillä seuraavasta linkistä tai pyytää tietojia puhelimitse.
- Puede descargar este manual en diferentes idiomas en el siguiente enlace o bien solicitarlo por teléfono.
- Instrukcje te mogą być pobierane w innych językach pod poniższym linkiem lub telefonicznie
- Tento návod je také k dispozici v jiných jazycích. Použite prosím následující odkaz ke stažení návodu nebo si je vyžádejte telefonicky.
- Šo lietošanas instrukciju citās valodās iespējams lejuplādēt zemāk norādītajā saitē vai pieprasīt telefoniski.
- This manual is also available in other languages. Please use the following link to download the manual or request it on the phone.
- Questo manuale è disponibile anche in altre lingue. Lo si può scaricare utilizzando il seguente link o richiederlo per telefono.
- 此說明書另有提供其他國家語言，請點擊此連結下載檔案，或透過電話詢問下載亦可。
- Navodila za uporabo lahko v številnih jezikih pridobite na sledeči povezavi ali naročite prek telefona
- Acest manual este disponibil si in alte versiuni de limba. Accesati link-ul urmator pentru a descarca manualul sau il puteti solicita telefonic.
- Вы можете загрузить руководство по эксплуатации на других языках кликнув на ссылку или запросив по телефону.
- Τις οδηγίες χρήσεως μπορείτε να τις βρείτε και σε άλλες γλώσσες, πατώντας στο παρακάτω link για να τις κατεβάσετε ή να τις ζητήσετε τηλεφωνικώς.
- U kunt de gebruiksaanwijzing in diverse talen downloaden onder de volgende link. Ook kunt u deze telefonisch aanvragen.
- Ce manuel d'utilisation est disponible aussi en autre langues. Veuillez utiliser le lien suivant pour le télécharger ou demandez-le par téléphone.
- Bu kullanim klavuzunu farkli dillerdede aŝağıdaki bağılantıdan indirebilir yada telefon ile istiyebilirsiniz.
- Atsisiųskite instrukcija lietuvių kalba paspaudę šią nuorodą, arba paskambinę telefonu.
- A használati útmutatót magyar nyelven a következő linkről tudja tölteni, vagy kérheti telefonon.
- תפולט ותוא שקבל או אבא קנילב תופסונ תופשב הלעפה תוארה תא דירהל לכות
- 여러 언어로 된 본 사용설명서를 다음 링크에서 다운로드하시거나 전화로 요청하실 수 있습니다.
- Hægt er að sækja þessar notkunarlíðbeiningar á öðrum tungumálum með eftirfarandi tengli eða panta þær símleðis
- Ezen kezelési útmutató további nyelveken a következő linken keresztül tölthető le, vagy telefonon megkérhető
- この取扱説明書はその他の言語でも以下のリンクでダウンロードしていただくことが可能です。またはお電話でお問い合わせいただければご案内申し上げます。
- Denne brugsanvisning kan du downloade på flere sprog på efterfølgende link eller bestille telefonisk
- Denna bruksanvisning på andra språk kan du antingen ladda ned från följande länk eller beställa på telefon
- Цю інструкцію по експлуатації на інших мовах ви можете завантажити за нижчезказаним посиланням на сайт або запросити по телефону



1. [www.hellmut-ruck.de](https://www.hellmut-ruck.de)
2. Suchbegriff: "1112401"
3. Downloads



**Downloads**

80209xx\_GA\_RUCK-MOBILSYSTEM-Fussstuetze\_XX\_2020-xx-xx

**HELLMUT RUCK GmbH | Daimlerstraße 23 | D – 75305 Neuenbürg**  
**web [www.hellmut-ruck.de](http://www.hellmut-ruck.de) | fon +49 (0)7082. 944 20 | fax +49 (0)7082. 944 22 22**

### Copyright

© 2020 HELLMUT RUCK GmbH. Alle Rechte vorbehalten. Dieses Dokument darf ohne vorherige schriftliche Genehmigung durch die HELLMUT RUCK GmbH weder kopiert, bearbeitet, vervielfältigt, noch übersetzt werden.



## INHALTSVERZEICHNIS

- Abkürzungen und Symbole .....4**
- Sicherheitshinweise .....5**
- Höhenverstellung .....6**
- Neigungsverstellung .....7**
- Klemmhebelverstellung.....8**
- Reinigung und Desinfektion .....9**
- Ersatzteile und Entsorgung .....10**
- Gewährleistung .....11**



## ERKLÄRUNG ZU DIESER GEBRAUCHSANWEISUNG

Die HELLMUT RUCK GmbH behält sich alle Rechte zur Änderung und Ergänzung dieser Gebrauchsanweisung vor. Die HELLMUT RUCK GmbH hat große Sorgfalt darauf verwendet, diese Anleitung frei von Ungenauigkeiten und Auslassungen zu halten. Sollten Sie Fehler oder Ungenauigkeiten bemerken, informieren Sie uns bitte. Jedoch besteht seitens der HELLMUT RUCK GmbH keinerlei Haftung für Fehler in dieser Gebrauchsanweisung sowie daraus resultierende Folgeschäden, die sich aus der Bereitstellung dieser Gebrauchsanweisung oder der Verwendung derselben während des Gebrauchs des Produktes ergeben.

Die Weitergabe und Ergänzung dieser Gebrauchsanweisung ist nicht gestattet, soweit nicht durch die HELLMUT RUCK GmbH ausdrücklich genehmigt.

Der Hersteller kann nicht für Schäden verantwortlich gemacht werden die infolge der Nutzung abweichend vom bestimmungsgemäßen Gebrauch oder der Nichtbeachtung von Sicherheitshinweisen und Warnungen verursacht werden.

## ABKÜRZUNGEN UND SYMBOLE



**Dieses Symbol kennzeichnet eine Gefahr für den Menschen oder für das Produkt. Es muss unbedingt beachtet werden.**



**Dieses Symbol kennzeichnet nützliche Hinweise. An dieser Stelle werden zusätzliche Informationen zum Produkt und dessen Bedienung gegeben.**



**Entsorgungshinweis beachten**



## SICHERHEITSHINWEISE



### ACHTUNG

Die RUCK® MOBIL SYSTEM Fußstütze dient zur Lagerung des Beines des Patienten während der Behandlung. Die RUCK® MOBIL SYSTEM Fußstütze darf nur durch ein Bein des Patienten belastet werden. Unter keinen Umständen darf sie als Sitzgelegenheit verwendet werden. (Sturz-, Bruch- und Verletzungsgefahr). Eine andere Verwendung ist nicht bestimmungsgemäß.

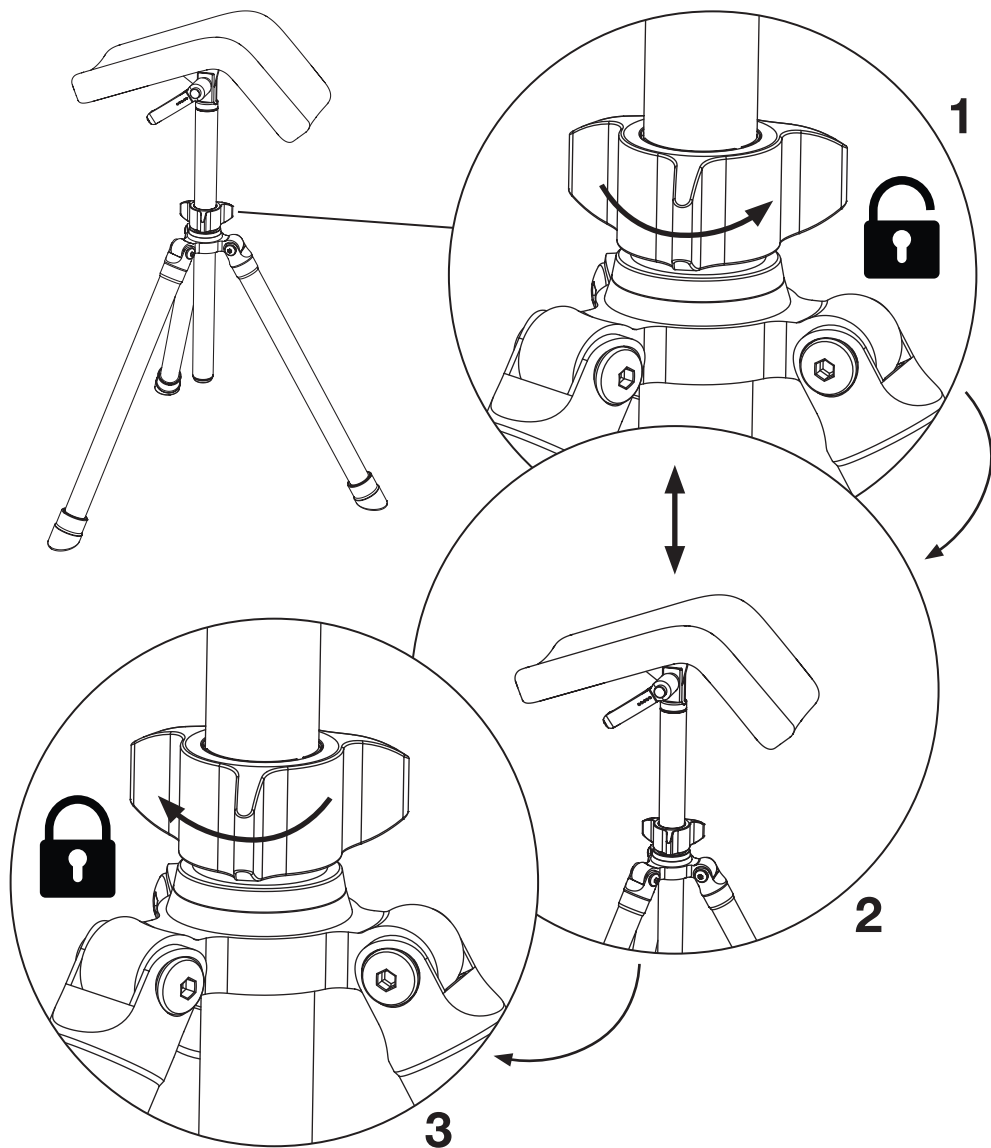


### ACHTUNG

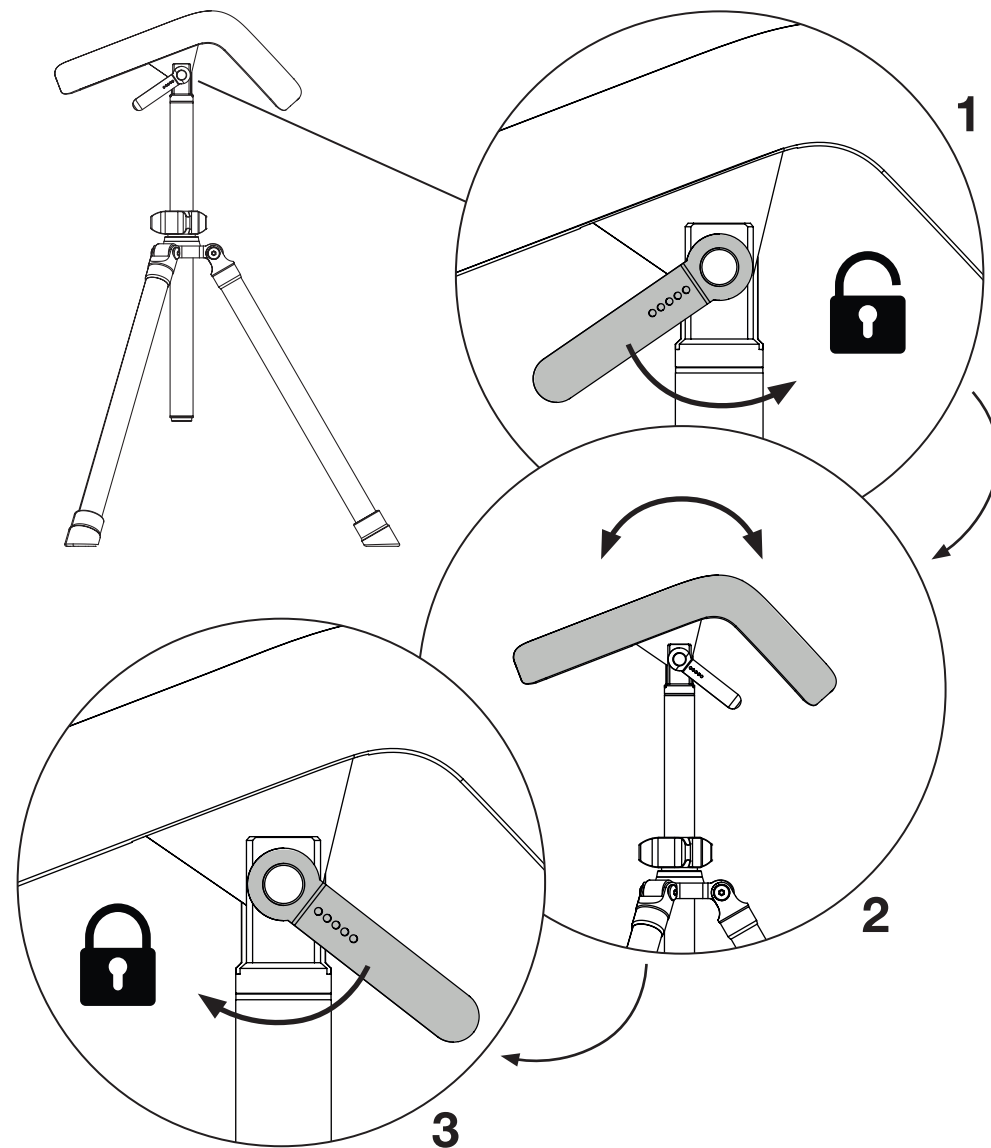
Stellen Sie sicher, dass alle Verschlüsse vor Gebrauch fest angezogen sind.



## HÖHENVERSTELLUNG

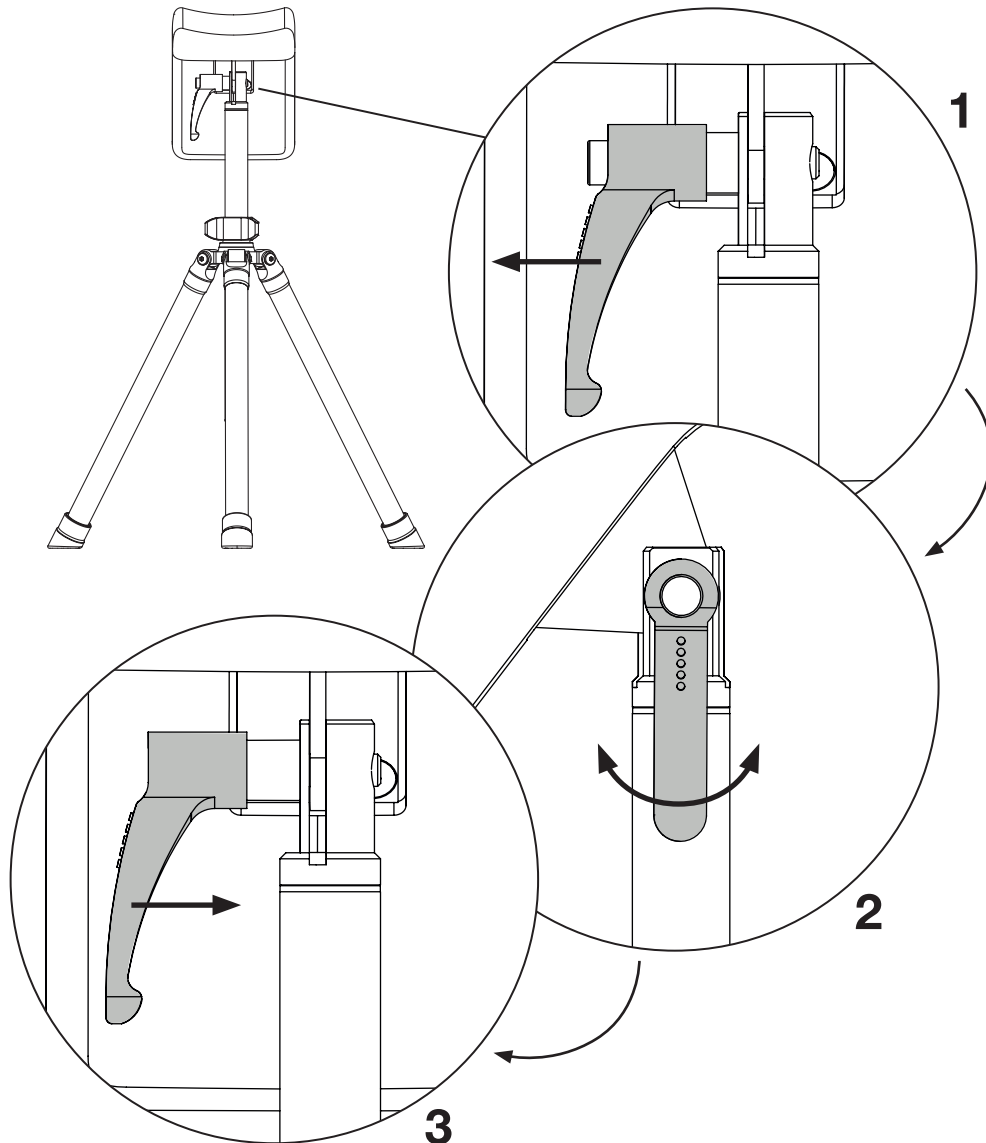


## NEIGUNGSVERSTELLUNG





## KLEMMHEBELVERSTELLUNG



## REINIGUNG UND DESINFEKTION

Desinfizieren Sie die Kontaktflächen nach jeder Behandlung mit RUCK® Flächen-desinfektionstücher, alkoholfrei Art.-Nr. 2967002, Art.-Nr. 2967102 oder Art.-Nr. 2967202 (Medizinprodukte). Bitte beachten Sie die Einwirkzeiten der Desinfektionsmittel gemäß der Produktkennzeichnung.

Gefahr der Beschädigung durch falsche Pflege von Oberflächen. Keine konzentrierten Desinfektions-, Lösungs- oder Reinigungsmittel oder alkoholhaltige Flüssigkeiten (> 50 % Alkoholanteil) verwenden. Keine Sprühdesinfektion verwenden. Achten Sie unbedingt darauf, dass die verwendeten Reinigungsutensilien sauber sind. Wenn mineralische Verschmutzungen wie Sand- und Staubkörner in den Putzmitteln eingelagert sind, kann dies zur Zerstörung der Oberfläche führen. Keine Scheuermittel verwenden, wie z. B. Scheuermilch, Reinigungsschwämme, o.ä., die abrasive Partikel enthalten können. Rückstände von ausgelaufenen Flüssigkeiten müssen unverzüglich mit einem weichen Tuch von der Oberfläche entfernt werden.

Für eine schonende Reinigung der Oberflächen verwenden Sie ein weiches Baumwolltuch oder das RUCK Mikrofaser Tuch oberflächenschonend (Art.Nr. 29616). Vorsicht: Andere Reinigungstücher mit Kunstfasern können eine scheuernde Wirkung haben und daher die Oberfläche angreifen.

Mit der Zeit können kleine Gebrauchsspuren an den Oberflächen entstehen. Diese fallen je nach Farbe und Lichteinfall mehr oder weniger auf. Sie stellen keine Minderung des Gebrauchswertes dar, sondern sind wie bei allen Oberflächen langfristig durch den Verschleiß im Praxisalltag nicht zu vermeiden. Flecken oder Verunreinigungen, verursacht durch Flüssigkeiten, welche die Oberfläche angreifen können (wie z. B. Propolis, Teebaumöl, chlorhaltige Reiniger, o.ä.), sind grundsätzlich von der Gewährleistung ausgeschlossen.



## ERSATZTEILE

Ersatzteile erfragen Sie bitte beim **RUCK SERVICE**.

Telefon +49 (0)7082. 944 22 55

Telefax +49 (0)7082. 944 22 59

E-Mail [service@hellmut-ruck.de](mailto:service@hellmut-ruck.de)



## ENTSORGUNG



### Umweltgefährdung!

Falsche Entsorgung gefährdet unsere Umwelt



Die RUCK® MOBIL SYSTEM Fußstütze ist am Ende ihrer Lebensdauer den zur Verfügung stehenden Rückgabe- und Sammelsystemen zuzuführen!



## GEWÄHRLEISTUNG

Sie erhalten für das Produkt eine Gewährleistung von 2 Jahren. Normaler Verschleiß von Oberflächen, Griffstücken, Spannvorrichtungen und/oder beweglichen Bauteilen wie z.B. Rollen, Lager, Steckverbindungen, Saugschläuchen etc. sind von dieser Gewährleistung ausgeschlossen.

Gebrauchsspuren, alters-, lebensdauer- und lauleistungsbedingte Abnutzungs- und Verschleißerscheinungen, die auf einem der Leistungswerte und/oder der Eigenart des Produkts entsprechenden normalen Gebrauch beruhen, sind vertragsgemäß und keine Mängel im Rechtssinn.

Die Gewährleistung gilt ab Kaufdatum, an dem der Erstkunde das Produkt erworben hat. Das Kaufdatum ist mit Kaufbeleg nachzuweisen.

Im Rahmen der Gewährleistung wird die HELLMUT RUCK GmbH fehlerhafte Produkte kostenlos reparieren oder -nach Wahl von RUCK- ersetzen. Voraussetzung ist die frachtfreie Zusendung des fehlerhaften Produkts zusammen mit dem Kaufbeleg. Für Reklamationen im Ausland sind die dortigen Vertretungen zuständig. Halten Sie im Zweifelsfall bitte vor Rücksendung Rücksprache mit RUCK.

Die Gewährleistung entfällt sofern nach unserer Feststellung der Fehler durch unsachgemäße oder falsche Installation, Montage oder Handhabung, Nichtbeachten der Gebrauchsanweisung, äußere Einwirkung oder als Folge nichtautorisierter Reparatur oder Veränderung entstanden ist.

Die Gewährleistung beschränkt sich auf die Reparatur oder den Austausch des Produkts. Eine weitere Haftung (insb. Umsatz- oder Verdienstausfall) ist ausgeschlossen. Stellt sich jedoch heraus, dass es sich um einen nicht von der Gewährleistung erfassten Fehler handelt oder dass die Gewährleistungsfrist abgelaufen ist, sind die Kosten für Überprüfung und Reparatur vom Kunden zu tragen.

Änderungen und Abweichungen von der technischen Ausführung bleiben vorbehalten.



HELLMUT RUCK GmbH

Daimlerstraße 23  
D – 75305 Neuenbürg

fon +49 (0)7082. 944 20  
fax +49 (0)7082. 944 22 22

e-Mail [kontakt@hellmut-ruck.de](mailto:kontakt@hellmut-ruck.de)  
web [www.hellmut-ruck.de](http://www.hellmut-ruck.de)