

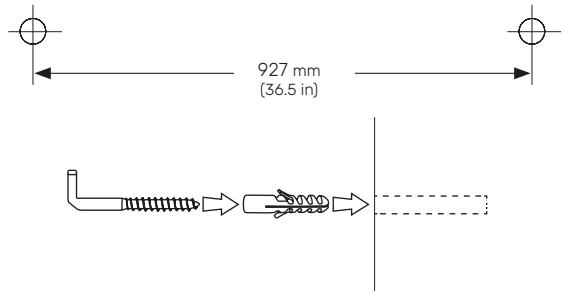
RUCK® Lamellenwand 10710

RUCK® slat wall 10710

Montageanleitung | Assembly Instructions

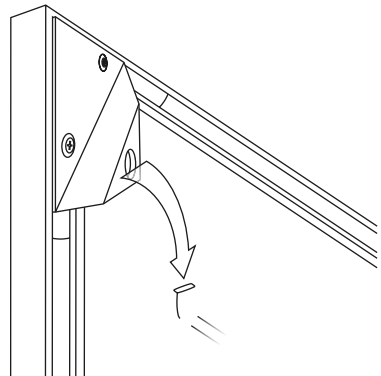
- ① 2 Bohrungen für Dübel in die Wand bohren.
Achtung! Passende Dübel und Schraubhaken für Ihre Wand verwenden.
Die Schraubhaken in die Wand schrauben.

Drill 2 holes for dowels in the wall.
Attention! Use the appropriate dowels and screw hooks for your wall.
Screw the screw hooks into the wall.



- ② Die Wandhalterung in die Schraubhaken einhängen.

Hook the wall bracket into the screw hooks.



HELLMUT RUCK GmbH
Daimlerstraße 23
DE-75305 Neuenbürg
fon +49 (0)7082 944 20
fax +49 (0)7082 944 22 22
kontakt@hellmut-ruck.de
hellmut-ruck.de

HELLMUT RUCK LTD
Raceside Barn, Kirksanton
Millom, GB-LA18 4NW

